



Raumtemperaturregelung und Rücklauftemperaturbegrenzung für Flächenheizungen mit Ventileinsatz „QA“ für den automatischen hydraulischen Abgleich

„Unibox Q plus“

Einbau- und Betriebsanleitung für Fachpersonal

! Vor dem Einbau des Ventils die Einbau- und Betriebsanleitung vollständig lesen!

Einbau, Inbetriebnahme, Bedienung und Wartung darf nur durch geschultes Fachpersonal durchgeführt werden!

Die Einbau- und Betriebsanleitung sowie alle mitgeltenden Unterlagen sind an den Anlagenbetreiber weiterzugeben!

Inhalt

1. Allgemeine Hinweise	1
2. Sicherheitshinweise	2
3. Transport, Lagerung und Verpackung	2
4. Technische Daten	2
5. Aufbau und Funktion	3
6. Einbau	3
7. Betrieb	4
8. Bedienung	5
9. Zubehör	5
10. Wartung und Pflege	5
11. Allgemeine Bedingungen für Verkauf und Lieferung	5

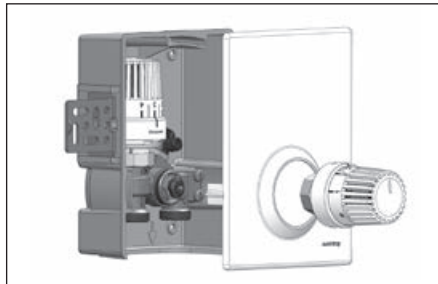


Abb. 1.1 „Unibox Q plus“

OVENTROP GmbH & Co. KG
Paul-Oventrop-Straße 1
D-59939 Olsberg
Telefon +49 (0)29 62 82-0
Telefax +49 (0)29 62 82-400
E-Mail mail@oventrop.de
Internet www.oventrop.com

Eine Übersicht der weltweiten Ansprechpartner finden Sie unter www.oventrop.de.

1 Allgemeine Hinweise

1.1 Informationen zur Einbau- und Betriebsanleitung

Diese Einbau- und Betriebsanleitung dient dem geschulten Fachpersonal dazu, die „Unibox Q plus“ fachgerecht zu installieren und in Betrieb zu nehmen. Mitgeltende Unterlagen – Anleitungen aller Anlagenkomponenten sowie geltende technische Regeln – sind einzuhalten.

1.2 Aufbewahrung der Unterlagen

Diese Einbau- und Betriebsanleitung ist vom Anlagenbetreiber zum späteren Gebrauch aufzubewahren.

1.3 Urheberrecht

Die Einbau- und Betriebsanleitung ist urheberrechtlich geschützt.

1.4 Symbolerklärung

Hinweise zur Sicherheit sind durch Symbole gekennzeichnet. Diese Hinweise sind zu befolgen, um Unfälle, Sachschäden und Störungen zu vermeiden.



GEFAHR

GEFAHR weist auf eine unmittelbar gefährliche Situation hin, die zum Tod oder zu schweren Verletzungen führen wird, wenn die Sicherheitsmaßnahmen nicht befolgt werden.



WARNUNG

WARNUNG weist auf eine möglicherweise gefährliche Situation hin, die zum Tod oder zu schweren Verletzungen führen kann, wenn die Sicherheitsmaßnahmen nicht befolgt werden.



VORSICHT

VORSICHT weist auf eine möglicherweise gefährliche Situation hin, die zu geringfügigen oder leichten Verletzungen führen kann, wenn die Sicherheitsmaßnahmen nicht befolgt werden.

ACHTUNG

ACHTUNG weist auf mögliche Sachschäden hin, welche entstehen können, wenn die Sicherheitsmaßnahmen nicht befolgt werden.

Technische Änderungen vorbehalten.

102268480 01/2017

2 Sicherheitshinweise

2.1 Bestimmungsgemäße Verwendung

Die Betriebssicherheit ist nur bei bestimmungsgemäßer Verwendung der „Unibox Q plus“ gewährleistet.

Die „Unibox Q plus“ wird zur Einzelraum-Temperaturregelung und zur Rücklauf Temperaturbegrenzung in Flächenheizungen eingesetzt. Der Betrieb erfolgt in Kombination mit einer Radiatorheizungsanlage.

Der integrierte Ventileinsatz „QA“ sorgt für eine automatische Durchflussregelung (hydraulischer Abgleich).

Jede darüber hinausgehende und/oder andersartige Verwendung der „Unibox Q plus“ ist untersagt und gilt als nicht bestimmungsgemäß. Ansprüche jeglicher Art gegen den Hersteller und/oder seine Bevollmächtigten wegen Schäden aus nicht bestimmungsgemäßer Verwendung können nicht anerkannt werden.

Zur bestimmungsgemäßen Verwendung zählt auch die korrekte Einhaltung der Einbau- und Betriebsanleitung.

2.2 Gefahren, die vom Einsatzort und Transport ausgehen können

Der Fall eines externen Brandes wurde bei der Auslegung der „Unibox“ nicht berücksichtigt.



WARNUNG

Heiße Oberflächen!

Verletzungsgefahr! Nur mit geeigneten Schutzhandschuhen anfassen. Bei Betrieb kann die Armatur die Medientemperatur annehmen.

Scharfe Kanten!

Verletzungsgefahr! Nur mit geeigneten Schutzhandschuhen anfassen. Gewinde, Bohrungen und Ecken sind scharfkantig.

Kleinteile!

Verschluckungsgefahr! „Unibox“ nicht in Reichweite von Kindern lagern und installieren.

Allergien!

Gesundheitsgefahr! „Unibox“ nicht berühren und jeglichen Kontakt vermeiden, falls Allergien gegenüber den verwendeten Materialien bekannt sind.

3 Transport, Lagerung und Verpackung

3.1 Transportinspektion

Lieferung unmittelbar nach Erhalt sowie vor Einbau auf mögliche Transportschäden und Vollständigkeit untersuchen.

Falls derartige oder andere Mängel feststellbar sind, Warensendung nur unter Vorbehalt annehmen. Reklamation einleiten. Dabei Reklamationsfristen beachten.

3.2 Lagerung

Die „Unibox Q plus“ nur unter folgenden Bedingungen lagern:

- Nicht im Freien. Trocken und staubfrei aufbewahren.
- Keinen aggressiven Medien oder Hitzequellen aussetzen.
- Vor Sonneneinstrahlung und übermäßiger mechanischer Erschütterung schützen.
- Lagertemperatur: -20°C bis $+60^{\circ}\text{C}$, relative Luftfeuchtigkeit: max. 95 %

3.3 Verpackung

Sämtliches Verpackungsmaterial ist umweltgerecht zu entsorgen.

4 Technische Daten

4.1 Leistungsdaten

Max. Betriebstemperatur t_s : $+100^{\circ}\text{C}$

Min. Betriebstemperatur t_s : $+2^{\circ}\text{C}$

Max. Betriebsdruck p_s : 10 bar

Sollwertbereich (Raumtemperatur): $7-28^{\circ}\text{C}$

Sollwertbereich (Rücklauf Temperatur): $10-40^{\circ}\text{C}$

durch Aufhebung der Begrenzung (40°C) erweiterbar auf 50°C

Ventileinsatz „QA“:

Die Technische Daten des Ventileinsatzes „QA“ sind der separaten Einbau- und Betriebsanleitung zu entnehmen.

Medium: Wasser oder geeignete Ethylen-/Propylenglycol-Wassergemische (max. 50%), pH-Wert 6,5-10



GEFAHR

Es ist durch geeignete Maßnahmen (z. B. Sicherheitsventile) sicherzustellen, dass die max. Betriebsdrücke sowie die max. und min. Betriebstemperaturen nicht überschritten bzw. unterschritten werden.

4.2 Abmessungen/Anschlussmaße

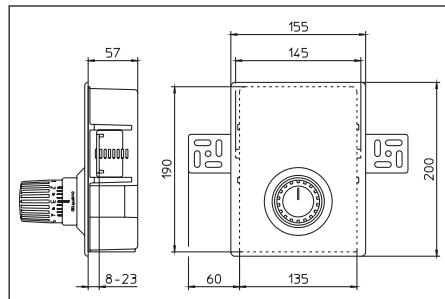


Abb. 4.1 Abmessungen

Einbautiefe: 57 mm

5 Aufbau und Funktion

5.1 Übersicht und Funktionsbeschreibung

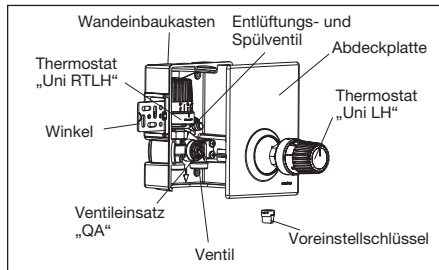


Abb. 5.1 Übersicht „Unibox Q plus“

Die „Unibox Q plus“ ist ein Wandeinbauset bestehend aus einem Thermostatventil mit einem voreinstellbaren Ventileinsatz „QA“ zur Einzelraum-Temperaturregelung und zur automatischen Durchflussregelung von Flächenheizsystemen. Ein zusätzlich integrierter Ventileinsatz regelt mittels des Thermostaten „Uni RTLH“ ausschließlich die Rücklauftemperatur.

6 Einbau

6.1 Lieferumfang

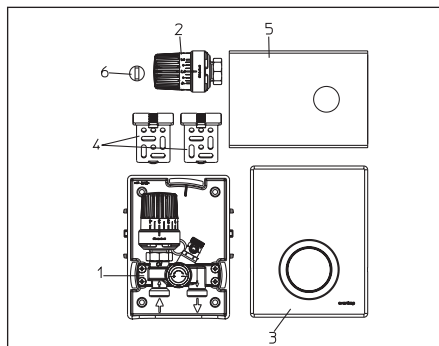


Abb. 6.1 Lieferumfang

- 1 Vormontierte Einheit, bestehend aus:
 - Wandeinbaukasten
 - Ventil
 - Thermostat „Uni RTLH“
- 2 Thermostat „Uni LH“
- 3 Abdeckplatte
- 4 Winkel
- 5 Bauabdeckung
- 6 Voreinstellschlüssel

6.2 Einbau der „Unibox Q plus“

ACHTUNG

Die Einbauposition der „Unibox Q plus“ muss so gewählt werden, dass zunächst der Heizkreis und anschließend das Ventil durchströmt werden. (s. Abb. 6.2)!

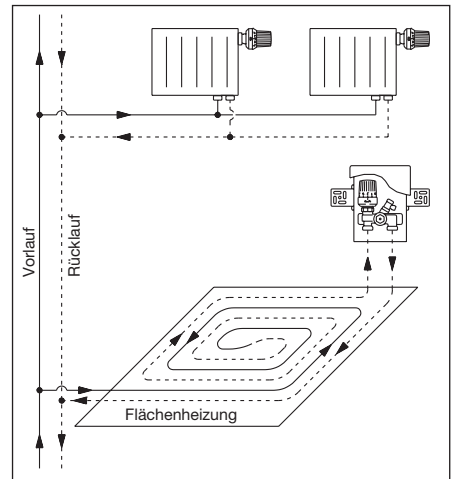


Abb. 6.2 Einbauposition

Die Unterkante der „Unibox Q plus“ sollte mindestens 20 cm über den fertigen Fußboden liegen, die Vorderkante in einer Ebene mit der fertigen Wand. Putz- und Fliesendicke berücksichtigen.

Der Raumthermostat darf nicht durch Fremdenergie beeinflusst werden.

Wandeinbaukasten mit der Öffnung nach unten einbauen.

Das Ausrichten und Fixieren erfolgt z. B. mittels der beiliegenden Winkel. Sie können in verschiedenen Positionen seitlich an den Wandeinbaukasten gesteckt werden.

Wandeinbaukasten dauerhaft in der Wand befestigen, z. B. mit Mörtel. Eine Bauabdeckung aus Wellpappe schützt das Ventil.

Zur einfachen Verlegung der senkrechten Rohrleitungen kann ein optional erhältlicher Montagekanal (s. Abschnitt 8 Zubehör) unterhalb des Wandeinbaukastens in die Wand eingesetzt werden.

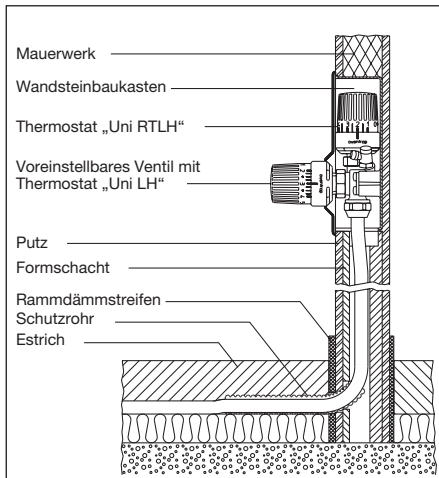


Abb. 6.3 Schnitt „Unibox Q plus“ in Wand

6.3 Installation

ACHTUNG

Um eine einwandfreie Funktion der „Unibox Q plus“ zu gewährleisten ist bei der Verlegung der Rohrleitung die korrekte Reihenfolge einzuhalten (s. Abb. 6.2)!

- Abzweig von der Vorlaufleitung der Zweirohrheizungsanlage erstellen.
- Schneckenförmige Verlegung des Flächenheizkreises.
- Anschluss der Rohrleitung an die „Unibox Q plus“. Dabei ist die markierte Durchflussrichtung am Ventil zu beachten. Die Bauabdeckung der „Unibox Q plus“ ist dazu zu entfernen.

ACHTUNG

„Unibox Q plus“ wird hinter dem Heizkreis installiert (s. Abb. 6.2)!

- Erstellen der Verbindungsleitung zum Rücklauf der Zweirohrheizungsanlage.

Die Installation der Flächenheizung kann mit allen gängigen Rohrwerkstoffen erfolgen. Geeignete Klemmringverschraubungen befinden sich im Oventrop Lieferprogramm. Die entsprechende Montageanleitung ist zu beachten.

ACHTUNG

Kupferrohr max. 5 mm länger als Verschraubung einstecken.

Für das Anziehen der Verschraubungen ist ein offener Ringschlüssel SW 30 zu empfehlen (s. Abschnitt 8 Zubehör).

⚠ Warnhinweise unter Abschnitt 2 (Sicherheits-hinweise) beachten!

⚠ VORSICHT

- Bei der Montage dürfen keine Fette oder Öle verwendet werden, da diese die Dichtungen zerstören können. Schmutzpartikel sowie Fett- und Ölrreste sind ggf. aus den Zuleitungen herauszuspielen.
- Bei der Auswahl des Betriebsmediums ist der allgemeine Stand der Technik zu beachten (z. B. VDI 2035).
- Gegen äußere Gewalt (z. B. Schlag, Stoß, Vibration) schützen.

Nach der Montage sind alle Montagestellen auf Dichtigkeit zu überprüfen.

7 Betrieb

7.1 Fußbodenaufbau

Der Fußbodenaufbau muss z. B. hinsichtlich Wärme- und Trittschalldämmung den geltenden Gesetzen, Normen und Vorschriften entsprechen.

7.2 Dichtheitsprüfung

Nach der Installation muss die Anlage aufgefüllt und entlüftet werden. Dabei sind die zulässigen Betriebsdrücke zu berücksichtigen.

Anschließend ist eine Dichtheitsprüfung nach DIN EN 1264 durchzuführen. Die Dichtheit und der Prüfdruck sind in einem Prüfbericht aufzuzeichnen.

Für die weiteren Arbeiten wird die Bauabdeckung des Ventils wieder angebracht.

7.3 Funktionsheizen

Nach dem Verputzen normgerechten Heizestrich aufbringen.

ACHTUNG

- Das Funktionsheizen von Zement- und Calciumsulfatestrich muss nach DIN EN 1264-4 erfolgen.
- Bei sämtlichen Estrichwerkstoffen müssen die Festlegungen des Herstellers befolgt werden.

Beginn des Funktionsheizens frühestens:

- 21 Tage nach dem Verlegen von Zementestrich
 - 7 Tage nach dem Verlegen von Calciumsulfatestrich
- Das Funktionsheizen beginnt mit einer Vorlauftemperatur zwischen 20 °C und 25 °C über mindestens 3 Tage. Anschließend mit ca. 55 °C über mindestens 4 Tage. Die Vorlauftemperatur über die Steuerung des Wärmeezeugers regeln.

Ventileinsatz mittels grauer Bauschutzkappe durch Linksdrehen öffnen und Thermostat „Uni RTLH“ (im Wandeinbaukasten) auf Stellung 4 drehen.

7.4 Inbetriebnahme

Die nach DIN vorgeschriebene maximale Estrichtemperatur in der Nähe der Heizrohre darf nicht überschritten werden:

- 55 °C bei Zement- und Calciumsulfatestrich
- 45 °C bei Gussasphaltestrich
- bzw. nach Angabe des Estrich - Herstellers

Nach Abschluss der Bauarbeiten den Thermostaten „Uni LH“ auf dem vorderen Ventileinsatz anbringen. Die Abdeckplatte aufsetzen und ausrichten.

7.5 Korrekturfaktoren für Wasser-Glykol-Gemische

Die Korrekturfaktoren der Frostschutzmittelhersteller müssen bei der Durchflusseinstellung berücksichtigt werden.

8 Bedienung

8.1 Einstellung der Rücklauf- und der Raumtemperatur

Die Einstellung der Rücklauftemperatur erfolgt durch den Thermostat „Uni RTLH“, die Einstellung der Raumtemperatur durch den Thermostat „Uni LH“ (s. Abb. 8.1)

Thermostat „Uni RTLH“ 1 = ca. 10 °C 2 = ca. 20 °C 3 = ca. 30 °C 4 = ca. 40 °C werkseitig auf Ziffer 4 = ca. 40 °C begrenzt	Rücklauf- lauf- tempe- ratur	Thermostat „Uni LH“ 0 = Vollständige Absperrung * = ca. 7 °C Frostschutzsymbol 1 = ca. 12 °C 2 = ca. 16 °C 3 = ca. 20 °C 4 = ca. 24 °C 5 = ca. 28 °C	Raum- temperatur
--	---------------------------------------	---	---------------------

Abb. 8.1 Einstellbereich

8.2 Einstellung des Durchflusses

Die Einstellung des Durchflusses erfolgt am Ventileinsatz „QA“. Dazu ist die separate Einbau- und Betriebsanleitung zu beachten.

9 Zubehör

Für die Verlegung der senkrechten Rohrleitungen unterhalb des Wandeinbaukastens können verschiedene Montagekanäle montiert werden:

- Formschacht aus PU-Schaum (Art. Nr. 1022650)
- Montagekanal aus verzinktem Stahlblech mit Gipskartonabdeckung (Art. Nr. 1022652)
- Montagekanal aus verzinktem Stahlblech mit Blechabdeckung (Art. Nr. 1022653)

Zur Montage der Klemmringverschraubungen:

- offener Ringschlüssel SW 30 (Art. Nr. 1401091)

Das Zubehörsortiment finden Sie im Katalog.

10 Wartung und Pflege

Die Armatur ist wartungsfrei.

Die Dichtheit und Funktion der Armatur und ihrer Verbindungsstellen ist im Rahmen der Anlagenwartung regelmäßig zu überprüfen. Eine gute Zugänglichkeit der Armatur wird empfohlen.

11 Allgemeine Bedingungen für Verkauf und Lieferung

Es gelten die zum Zeitpunkt der Lieferung gültigen allgemeinen Bedingungen für Verkauf und Lieferung von Oventrop.



“Unibox Q plus”

Room temperature control and return temperature limitation for surface heating systems with valve insert “QA” for automatic hydronic balancing

Installation and operating instructions for the specialised installer

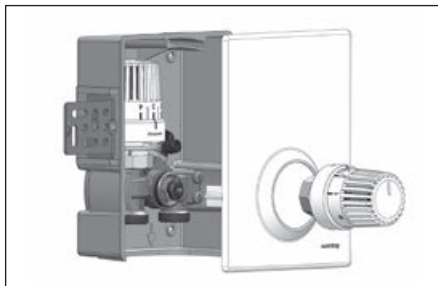
! Read installation and operating instructions in their entirety before installing the “Unibox Q plus”!

Installation, initial operation, operation and maintenance must only be carried out by qualified tradesmen!

The installation and operating instructions, as well as other valid documents must remain with the user of the system!

Content

1. General information	7
2. Safety notes	8
3. Transport, storage and packaging	8
4. Technical data	8
5. Construction and function	9
6. Installation	9
7. Operation	10
8. Operation	11
9. Accessories	11
10. Maintenance	11
11. General conditions of sales and delivery . . .	11



Illustr. 1.1 “Unibox Q plus”

1 General information

1.1 Information regarding installation and operating instructions

These installation and operating instructions serve the installer to install the “Unibox Q plus” professionally and to put it into operation.

Other valid documents – manuals of all system components as well as valid technical rules – must be observed.

1.2 Keeping of documents

These installation and operating instructions should be kept by the user of the system.

1.3 Copyright

The installation and operating instructions are copyrighted.

1.4 Symbol explanation

Safety guidelines are displayed by symbols. These guidelines are to be observed to avoid accidents, damage to property and malfunctions.

! DANGER

DANGER indicates an imminent dangerous situation which will lead to death or serious injury if the safety guidelines are not observed.

! WARNING

WARNING indicates a possible dangerous situation which may lead to death or serious injury if the safety guidelines are not observed.

! CAUTION

CAUTION indicates a possible dangerous situation which may lead to minor or moderate injury if the safety guidelines are not observed.

NOTICE

NOTICE indicates a possible damage to property which may occur if the safety guidelines are not observed.

2 Safety notes

2.1 Correct use

Safety in operation is only guaranteed if the “Unibox Q plus” is used correctly.

The “Unibox Q plus” is used for individual room temperature control and return temperature limitation in surface heating system. It is operated in combination with a radiator heating system.

The integrated valve insert “QA” serves the automatic flow control (hydraulic balancing).

Any use of the “Unibox Q plus” outside the above applications will be considered as non-compliant and misuse. Claims of any kind against the manufacturer and/or his authorised representatives due to damages caused by incorrect use cannot be accepted.

The observance of the installation and operating instructions is part of the compliance terms.

2.2 Possible dangers at the installation location and during transport

The case of an external fire has not been taken into consideration when constructing the “Unibox Q plus”.

! WARNING

Hot or cold surfaces!

Risk of injury! Do not touch the “Unibox” without safety gloves. It may get very hot or cold during operation.

Sharp edges!

Risk of injury! Only touch with safety gloves. Threads, bore holes and edges are sharp.

Small components!

Risk of ingestion! Store and install the “Unibox” out of reach of children.

Allergies!

Health hazard! Do not touch the “Unibox” and avoid any contact if allergies against the used materials are known.

3 Transport, storage and packaging

3.1 Transport inspection

Upon receipt check delivery for any damages caused during transit and for completeness.

Any damage must be reported immediately upon receipt.

3.2 Storage

The “Unibox Q plus” must only be stored under the following conditions:

- Do not store in open air, keep dry and free from dust.
- Do not expose to aggressive fluids or heat sources.
- Protect from direct sunlight and mechanical agitation.
- Storage temperature: $-20\text{ }^{\circ}\text{C}$ up to $+60\text{ }^{\circ}\text{C}$
- Max. relative humidity of air: 95 %

3.3 Packaging

Packaging material is to be disposed of environmentally friendly.

4 Technical data

4.1 Performance data

Max. operating temperature t_s : $+100\text{ }^{\circ}\text{C}$

Min. operating temperature t_s : $+2\text{ }^{\circ}\text{C}$

Max. operating pressure p_s : 10 bar

Temperature range (room temperature): $7\text{-}28\text{ }^{\circ}\text{C}$

Temperature range (return temperature): $10\text{-}40\text{ }^{\circ}\text{C}$

may be increased to $50\text{ }^{\circ}\text{C}$ by cancelling the limitation ($40\text{ }^{\circ}\text{C}$)

Valve insert “QA”:

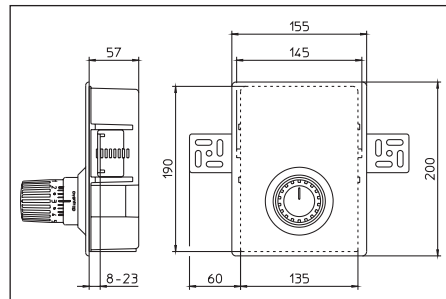
The technical data of the valve insert “QA” are detailed in the separate installation and operating instructions.

Fluid: Water or suitable ethylene/propylene glycol water mixtures (max. 50 %), pH value 6.5-10

! DANGER

Suitable measures (e.g. safety valves) have to be taken to ensure that the maximum operating pressures and max. and min. operating temperatures are not exceeded or undercut.

4.2 Dimensions/Connection sizes

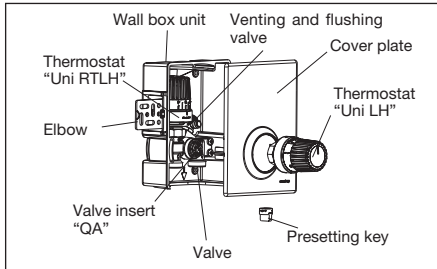


Illustr. 4.1 Dimensions

Depth: 57 mm

5 Construction and function

5.1 Summary and functional description

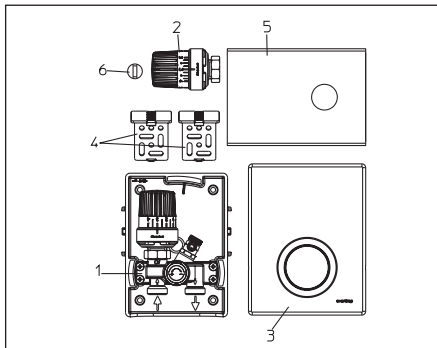


Illustr. 5.1 Summary "Unibox Q plus"

The "Unibox Q plus" is an installation set consisting of a thermostatic valve with a presettable valve insert "QA" for individual room temperature control and automatic flow control of surface heating systems. The valve insert of the thermostat "Uni RTLH" is used for return temperature control.

6 Installation

6.1 Extent of supply



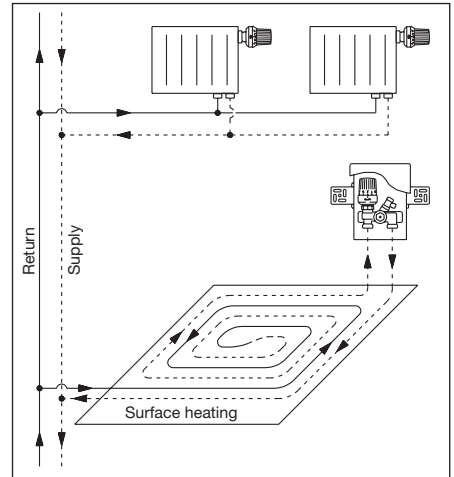
Illustr. 6.1 Extent of supply

- 1 Pre-assembled unit, consisting of:
 - Wall box unit
 - Valve
 - Thermostat "Uni RTLH"
- 2 Thermostat "Uni LH"
- 3 Cover plate
- 4 Elbows
- 5 Protection cover
- 6 Presetting key

6.2 Installation of the "Unibox Q plus"

NOTICE

The "Unibox Q plus" must be installed in such a position that the heating medium passes through the heating circuit first and then through the valve (see illustr. 6.2)!



Illustr. 6.2 Installation position

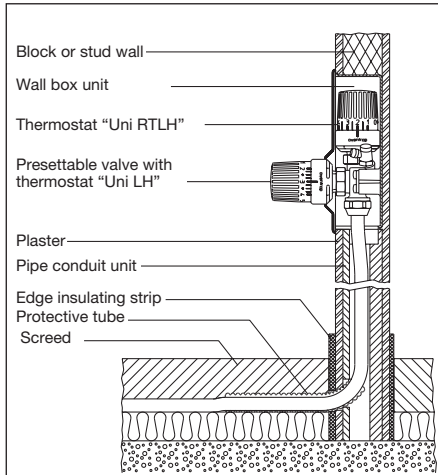
The lower edged of the "Unibox Q plus" should be at least 20 cm above the finished floor, the leading edge should be level with the finished wall. The thickness of plaster and tiles has to be observed.

The thermostat should not be influenced by other heat sources.

The wall box is to be installed with the opening pointing downwards.

Alignment and fixing are made with the enclosed elbows. They can be fixed at the side of the wall box unit in different positions.

The wall box unit is fixed into the wall. The valve is protected by a cover made of corrugated cardboard. For a simple installation of the vertical pipework, a separate fixing channel (see paragraph 8 "Accessories") can be placed into the wall below the wall box unit.



Illustr. 6.3 Illustrated section "Unibox Q plus" in the wall

6.3 Installation

NOTICE

When installing the pipework, the correct sequence has to be observed to ensure a perfect functioning of the "Unibox Q plus" (see illustr. 6.2)!

- Provide a derivation from the supply pipe of the two pipe heating system.
- Spiral patterned laying of the surface heating circuit.
- Connection of the pipework to the "Unibox Q plus" with due consideration of the direction of flow marked on the valve body. Remove the protection cover of the "Unibox Q plus".

NOTICE

The "Unibox Q plus" is installed behind the heating circuit (see illustr. 6.2)!

- Provide the connection pipe to the return pipe of the two pipe heating system.
- The surface heating can be installed with any standard pipe material. The Oventrop programme includes suitable compression fittings. The corresponding installation instructions are to be observed.

NOTICE

Insert the copper pipe a maximum of 5 mm deeper than the fitting.

An open ring spanner 30 mm is recommended to tighten the fittings (see paragraph 8 "Accessories").

▲ Observe warning advice under paragraph 2 (safety notes)!

! CAUTION

- Do not use any greasing agents or oils for the installation, as these can destroy the seals. Any dirt particles or grease or oil residues must be flushed out before the "Unibox Q plus" is installed.
- When choosing the operating fluid, the latest technical status has to be considered (e.g. VDI 2035).
- Please protect against external forces (e.g. impacts, vibrations etc.).

After installation, check all installation points for leaks.

7 Operation

7.1 Floor construction

Regarding thermal and sound insulation, the construction has to comply with the valid rules, standards and regulations.

7.2 Leakage test

After installation, the system has to be filled and bled with due consideration of the permissible operating pressures.

The carry out leakage test according to DIN EN 1264. The tightness and the test pressure are to be documented in a test report.

Remount the protection cover of the valve.

7.3 Heating up

After all plastering has been completed, a heating screed complying with standards has to be laid.

NOTICE

- The concrete and calcium sulphate screed has to be heated up according to DIN EN 1264-4.
- The instructions of the screed manufacturers are to be observed.

Heating up at the earliest

- 21 days after laying of concrete screed
 - 7 days after laying of calcium sulphate screed
- Heat up slowly with a flow temperature between 20 °C and 25 °C for at least 3 days, then with a temperature of approx. 55 °C for at least 4 days. The flow temperature is controlled via the boiler control. Open the valve insert by turning the grey protection cap anticlockwise and set thermostat "Uni RTLH" (inside the wall box unit) to position 4.

7.4 Initial operation

The maximum permissible screed temperature according to DIN near the heating pipes must not exceed:

- 55 °C for concrete and calcium sulphate screed
- 45 °C for mastic asphalt screed
- or according to the instructions of the screed manufacturer

After having completed all building work, mount the thermostat “Uni LH” onto the valve insert in the front. Mount and align the cover plate.

7.5 Correction factors for mixtures of water and glycol

The correction factors of the manufacturers of the antifreeze liquids have to be considered when setting the volume flow.

8 Operation

8.1 Setting of the return and room temperature

The return temperature is set at the thermostat “Uni RTLH” and the room temperature at the thermostat “Uni LH” (see illustr. 8.1)

Thermostat “Uni RTLH” 1 = approx. 10 °C 2 = approx. 20 °C 3 = approx. 30 °C 4 = approx. 40 °C Limited at works to figure 4 = approx. 40 °C	Return temperature	Thermostat “Uni LH” 0 = Complete isolation * = approx. 7 °C frost protection symbol 1 = approx. 12 °C 2 = approx. 16 °C 3 = approx. 20 °C 4 = approx. 24 °C 5 = approx. 28 °C	Room temperature
--	-----------------------	--	---------------------

Illustr. 8.1 Temperature range

8.2 Setting of the flow rate

The flow rate is set at the valve insert “QA”. The separate installation and operating instructions are to be observed.

9 Accessories

Different fixing channels can be used for the installation of the vertical pipework below the wall box unit:

- Pipe conduit unit made of PU foam (item no. 1022650)
- Fixing channel made of galvanised steel sheet with cover made of gypsum plaster board (item no. 1022652)
- Fixing channel made of galvanised steel sheet with metal sheet cover (item no. 1022653)

For installation of the compression fittings:

- Open ring spanner 30 mm (item no. 1401091)

The complete range of accessories can be found in the catalogue.

10 Maintenance

The “Unibox Q plus” is maintenance-free.

Tightness and function of the “Unibox Q plus” and its connection points have to be checked regularly during maintenance. The “Unibox Q plus” must be easily accessible.

11 General conditions of sales and delivery

Overtrops general conditions of sales and delivery valid at the time of supply are applicable.

Régulation de la température par pièce et limitation de la température de retour pour surfaces chauffantes avec mécanisme «QA» pour l'équilibrage hydraulique automatique

Notice d'installation et d'utilisation pour les professionnels

! Lire intégralement la notice d'installation et d'utilisation avant le montage de l'«Unibox»!

Le montage, la mise en route, le service et l'entretien ne doivent être effectués que par des professionnels qualifiés!

Remettre la notice d'installation et d'utilisation ainsi que tous les documents de référence à l'utilisateur de l'installation!

Contenu

1	Généralités	13
2	Consignes de sécurité	14
3	Transport, stockage et emballage	14
4	Données techniques	14
5	Conception et fonctionnement	15
6	Montage	15
7	Service	16
8	Opération	17
9	Accessoires	17
10	Entretien	17
11	Conditions générales de vente et de livraison	17

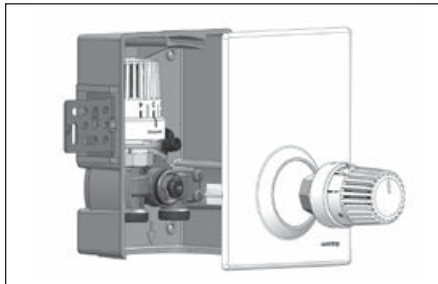


Fig. 1.1 «Unibox Q plus»

1 Généralités

1.1 Informations sur la notice d'installation et d'utilisation

Cette notice d'installation et d'utilisation a pour but d'aider le professionnel à installer et mettre en service l'«Unibox Q plus» selon les règles de l'art.

Les autres documents de référence – les notices de tous les composants du système ainsi que les règles techniques en vigueur – sont à respecter.

1.2 Conservation des documents

Cette notice d'installation et d'utilisation doit être conservée par l'utilisateur de l'installation pour consultation ultérieure.

1.3 Protection de la propriété intellectuelle

La présente notice d'installation et d'utilisation est protégée par le droit de la propriété intellectuelle.

1.4 Significations des symboles

Les consignes de sécurité sont identifiées par des symboles. Ces consignes doivent être respectées pour éviter des accidents, des dégâts matériels et des dysfonctionnements.

! DANGER

DANGER signifie une situation immédiatement dangereuse qui peut mener à la mort et provoquer des blessures graves en cas de non-observation des consignes de sécurité.

! AVERTISSEMENT

AVERTISSEMENT signifie une situation potentiellement dangereuse qui peut mener à la mort ou provoquer des blessures graves en cas de non-observation des consignes de sécurité.

! PRUDENCE

PRUDENCE signifie une situation potentiellement dangereuse qui peut entraîner des blessures minimes ou légères en cas de non-observation des consignes de sécurité.

! ATTENTION

ATTENTION signifie des dégâts matériels qui peuvent résulter de la non-observation des consignes de sécurité.

2 Consignes de sécurité

2.1 Utilisation conforme

La sûreté de fonctionnement de l' «Unibox Q plus» n'est garantie que s'il est affecté à l'utilisation prévue. L' «Unibox Q plus» est utilisé pour la régulation de la température par pièce et la limitation de la température de retour dans des installations de surfaces chauffantes en combinaison avec une installation de chauffage à radiateurs.

Le mécanisme intégré «QA» sert au réglage automatique du débit (équilibrage hydraulique).

Toute autre utilisation de l' «Unibox Q plus» est interdite et réputée non conforme. Les revendications de toutes natures à l'égard du fabricant et/ou ses mandataires pour des dommages résultant d'une utilisation non conforme ne seront pas acceptées.

L'utilisation conforme inclut notamment l'application des recommandations de la notice d'installation et d'utilisation.

2.2 Risques liés au lieu d'installation et au transport

Le cas d'un incendie externe n'a pas été pris en considération lors de la conception de l' «Unibox Q plus».



AVERTISSEMENT

Surface chaudes!

Risque de blessure! Ne pas toucher sans gants de protection. En service, l' «Unibox» peut prendre la température du fluide.

Arêtes vives!

Risque de blessure! Ne pas toucher sans gants de protection. Les filetages, perçages et angles présentent des arêtes vives.

Petites pièces!

Risque d'ingestion! Stocker et installer l' «Unibox» 'hors de portée des enfants.

Allergies!

Risque pour la santé! Ne pas toucher l' «Unibox» en cas d'allergies aux matériaux utilisés.

3 Transport, stockage et emballage

3.1 Inspection après transport

Contrôler la livraison immédiatement après réception et avant le montage. Veiller à ce qu'elle soit complète et sans dommages liés au transport.

Si des dommages ou d'autres défauts sont constatés, n'accepter la marchandise que sous réserve. Emettre une réclamation en respectant les délais applicables.

3.2 Stockage

Ne stocker l' «Unibox Q plus» que dans les conditions suivantes:

- Dans un lieu sec, propre et abrité.
- Non exposé à des agents agressifs.
- A l'abri du rayonnement solaire ou de sources de chaleur.
- Protégé des vibrations mécaniques excessives.
- A une température de stockage de -20°C à $+60^{\circ}\text{C}$.
- A une humidité relative max. de l'air de 95 %.

3.1 Emballage

Le matériel d'emballage est à éliminer dans le respect de l'environnement.

4 Données techniques

4.1 Caractéristiques

Température de service max. t_s : $+100^{\circ}\text{C}$

Température de service min. t_s : $+2^{\circ}\text{C}$

Pression de service max. p_s : 10 bar

Plage de réglage
(température ambiante) 7-28 $^{\circ}\text{C}$

Plage de réglage
(température de retour) 10-40 $^{\circ}\text{C}$

Augmentation à 50°C en supprimant la limitation (40°C)

Mécanisme «QA»:

Les données techniques du mécanisme «QA» sont détaillées dans la notice d'installation et d'utilisation séparée.

Fluide: Eau et mélanges éthylène-/propylèneglycol-eau (max. 50%), valeur ph 6,5-10



DANGER

Il convient d'assurer par des mesures appropriées (par ex. soupapes de sécurité), que les pressions et températures respectent les pressions et températures min./max. admissibles.

4.2 Dimensions/cotes de raccordement

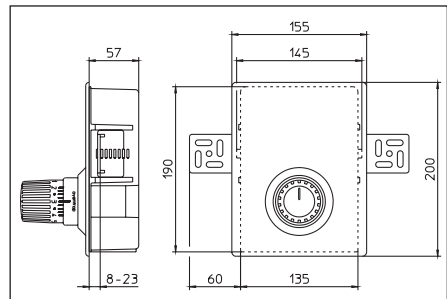


Fig. 4.1 Dimensions

Profondeur de montage: 57 mm

5 Conception et fonctionnement

5.1 Vue d'ensemble et description du fonctionnement

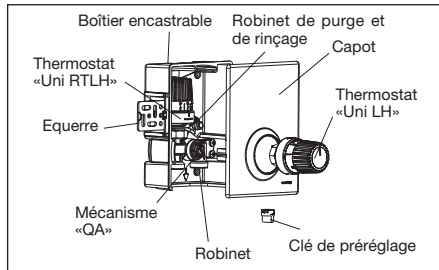


Fig. 5.1 Vue d'ensemble «Unibox Q plus»

L'«Unibox Q plus» est un ensemble de robinetterie se composant d'un robinet thermostatique avec mécanisme «QA» à pré réglage pour la régulation de la température par pièce et la régulation automatique du débit dans des installations de surfaces chauffantes. Le mécanisme intégré du thermostat «Uni RTLH» sert uniquement à la régulation de la température de retour.

6 Montage

6.1 Fourniture

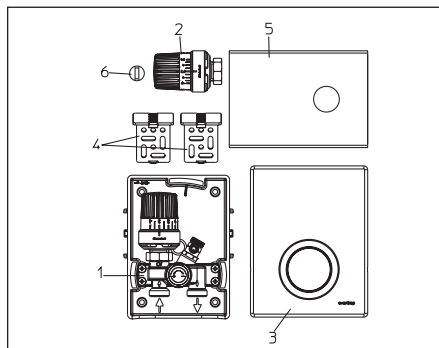


Fig. 6.1 Fourniture

- 1 Unité pré monté, se composant de:
 - boîtier encastrable
 - robinet
 - thermostat «Uni RTLH»
- 2 Thermostat «Uni LH»
- 3 Capot
- 4 Equerres
- 5 Capot de construction
- 6 Clé de pré réglage

6.2 Montage de l'«Unibox Q plus»

ATTENTION

La position de montage de l'«Unibox Q plus» est à choisir de telle manière que le fluide passe d'abord par le circuit de chauffage et ensuite par le robinet (voir fig. 6.2) !

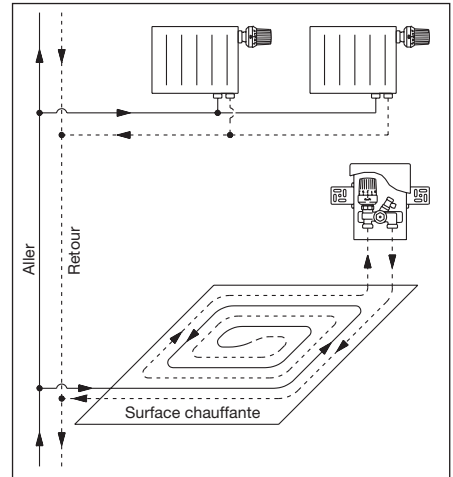


Fig. 6.2 Position de montage

Le bord inférieur de l'«Unibox Q plus» devrait se situer à au moins 20 cm au-dessus du sol fini, l'arête avant au même niveau que le mur fini. Tenir compte de l'épaisseur du plâtre et des carreaux.

Le thermostat ne doit pas être influencé par des sources de température parasites.

Le boîtier encastrable est installé avec l'ouverture vers le bas.

L'alignement et la fixation peuvent se faire à l'aide des équerres fournies. Celles-ci peuvent être fixées sur le boîtier dans différentes positions.

Le boîtier est scellé dans le mur. Le robinet est protégé par un capot de construction en carton ondulé.

Pour un montage simple de la tuyauterie verticale, un canal de montage qui est disponible séparément (voir paragraphe 8 «Accessoires») peut être posé dans le mur en dessous du boîtier encastrable.

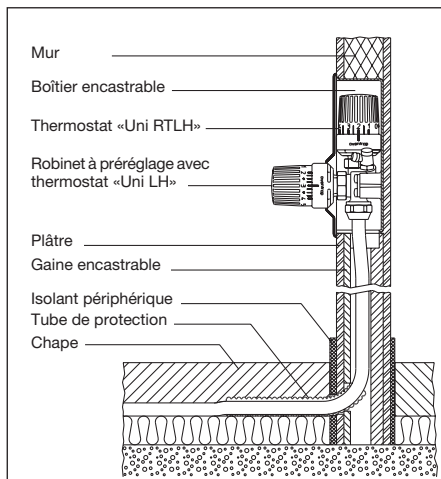


Fig. 6.3 Vue en coupe «Unibox Q plus» dans le mur

6.3 Installation

ATTENTION

Afin de garantir un bon fonctionnement de l'«Unibox Q plus», l'ordre de montage doit être respecté lors de la pose de la tuyauterie (voir paragraphe 6.2)!

- Réaliser une dérivation partant de la conduite aller de l'installation de chauffage bitube.
- Poser le circuit de surface chauffante en spirale.
- Raccorder l'«Unibox Q plus» à la tuyauterie en respectant le sens de circulation marqué sur le robinet. Démontez pour cela le capot de construction de l'«Unibox Q plus».

ATTENTION

L'«Unibox Q plus» est monté en aval du circuit de chauffage (voir fig. 6.2)!

- Réaliser la conduite de liaison vers l'installation de chauffage bitube.

L'installation de surfaces chauffantes peut se faire avec tous les matériaux de tube standards. Oventrop propose une large gamme de raccords à serrage. Les instructions de montage correspondantes sont à respecter.

ATTENTION

Introduire le tube en cuivre au maximum de 5 mm dans le raccord.

Pour le serrage des raccords, il est recommandé d'utiliser une clé polygonale ouverte de 30 mm (voir paragraphe 8 «Accessoires»).

! Respecter les avertissements du paragraphe 2 (Consignes de sécurité)!

! PRUDENCE

- Ne pas utiliser de graisse ou d'huile lors du montage, celles-ci peuvent endommager les joints. Si nécessaire, des impuretés ou résidus de graisse ou d'huile doivent être éliminés de la tuyauterie par rinçage.
- Choix du fluide de service selon l'état de l'art actuel (par ex. VDI 2035).
- Protéger des nuisances extérieures (chocs, secousses, vibrations etc.).

Après le montage, contrôler l'étanchéité de tous les points de raccordement.

7 Service

7.1 Composition du plancher

La composition doit répondre aux lois, normes et directives en vigueur en ce qui concerne l'isolation thermique et phonique.

7.2 Test d'étanchéité

Après le montage, l'installation doit être remplie et purgée en respectant les pressions de service admissibles.

Ensuite procéder au test d'étanchéité en conformité avec la norme DIN EN 1264. L'étanchéité et la pression d'essai sont à consigner dans un procès-verbal.

Remonter le capot de construction en carton ondulé.

7.3 Mise en chauffe

Une fois le plâtrage terminé, appliquer une chape chauffante normalisée.

ATTENTION

- La chape de ciment et la chape de sulfate de calcium doivent être chauffées en conformité avec la norme DIN EN 1264-4.
- Les indications des fabricants de chape sont à respecter.

Début de la mise en chauffe au plus tôt:

- 21 jours après la pose de la chape de ciment
- 7 jours après la pose de la chape de sulfate de calcium

La mise en chauffe commence avec une température de départ de 20 °C à 25 °C pendant au moins 3 jours et ensuite avec une température de départ d'environ 55 °C pendant au moins 4 jours. Réglage de la température de départ par la commande de la chaudière. Ouvrir le mécanisme en tournant le capuchon de protection gris vers la gauche et régler le thermostat «Uni RTLH» (dans le boîtier encastrable) sur position 4.

7.1 Mise en service

Les températures de chape maximales admissibles près des tubes de chauffage ne doivent pas être dépassées:

- 55°C pour chape de ciment et de sulfate de calcium
- 45°C pour chape asphaltique
- ou selon les indications du fabricant de chape

Une fois les travaux de construction terminés, monter le thermostat «Uni LH» sur le mécanisme avant. Monter et ajuster le capot.

7.1 Facteurs de correction pour mélanges eau-glycol

Les facteurs de correction des fabricants d'antigel doivent être respectés lors du réglage du débit.

8 Opération

8.1 Réglage de la température de retour et de la température ambiante

La température de retour est réglée sur le thermostat «Uni RTLH» et la température ambiante sur le thermostat «Uni LH» (voir fig. 8.1).

Thermostat «Uni RTLH» 1 = env. 10 °C 2 = env. 20 °C 3 = env. 30 °C 4 = env. 40 °C Limité en usine à chiffre 4 = env. 40 °C	Thermostat «Uni LH» 0 = Fermeture complète * = env. 7 °C symbole fonction hors-gel 1 = env. 12 °C 2 = env. 16 °C 3 = env. 20 °C 4 = env. 24 °C 5 = env. 28 °C
---	--

Température de retour de }
Température ambiante }

Fig. 8.1 Plage de réglage

8.2 Réglage du débit

Le débit est réglé sur le mécanisme «QA» en respectant la notice d'installation et d'utilisation séparée.

9 Accessoires

Différents canaux de montage peuvent être utilisés pour la pose de la tuyauterie verticale en dessous du boîtier encastrable:

- Gaine encastrable en mousse de PU (réf. 1022650)
- Canal de montage en tôle d'acier zingué avec capot de parement plâtre (réf. 1022652)
- Canal de montage en tôle d'acier zingué avec capot en tôle (réf. 1022653)

Pour le montage des raccords à serrage:

- clé polygonale ouverte de 30 mm (réf. 1401091)

Vous trouverez la gamme d'accessoires dans notre catalogue.

10 Entretien

L'«Unibox Q plus» ne nécessite aucun entretien.

L'étanchéité et le fonctionnement de l'«Unibox» et des points de raccordement doivent être vérifiés régulièrement lors de l'entretien de l'installation.

L'«Unibox» doit être facilement accessible.

11 Conditions générales de vente et de livraison

Les conditions générales de vente et de livraison de la société Oventrop valables au moment de la livraison s'appliquent.



“Unibox Q plus”

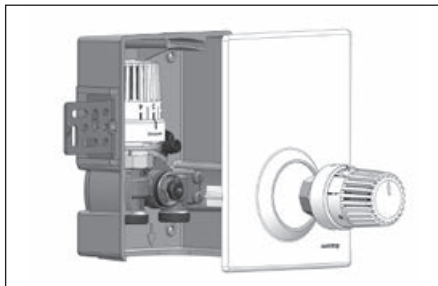
Ruimtetemperatuurregeling en retourtemperatuurbegrenzer voor oppervlakte verwarming met ventiel-insert „QA“ voor een automatische hydraulische inregeling

Inbouw- en bedieningshandleiding voor de installateur

⚠ Voor aanvang van inbouw van de „Unibox“ de inbouw- en bedieningshandleiding volledig lezen! Inbouw, ingebruikname, inregeling en onderhoud mag uitsluitend door een vakkundig installateur uitgevoerd worden! De inbouw- en bedieningshandleiding evenals de meegeleverde onderlagen zijn bestemd voor de gebruiker.

Inhoud

1. Algemene gebruiksaanwijzing	19
2. Veiligheidsvoorschriften	20
3. Transport, Opslag en Verpakking	20
4. Technische gegevens	20
5. Structuur en functie.	21
6. Inbouw.	21
7. Ingebruikname.	22
8. Bediening	23
9. Toebehoren.	23
10. Onderhoud	23
11. Algemene verkoop- en leveringsvoorwaarden	23



Afb. 1.1 „Unibox Q plus“

1 Algemene gebruiksaanwijzing

1.1 Informatie voor inbouw- en ingebruikname

Deze inbouw- en bedieningshandleiding is voor de geschoolde monteur om, de “Unibox Q plus” vakkundig te installeren en in gebruik te stellen.

Bijgeleverde onderlagen – Handleidingen van alle installatie componenten evenals lokaal geldende wettelijke richtlijnen – in acht nemen.

1.2 Bewaren van documenten

De installatie- en bedieningshandleiding dient bij de installatie bewaart te worden voor later gebruik.

1.3 Auteursrechten

Op de installatie- en bedieningshandleiding zijn auteursrechten van toepassing.

1.4 Symbolen

Veiligheidsinstructies worden door de volgende symbolen weergegeven. Deze instructies dienen te worden opgevolgd ter voorkoming van ongevallen, schade aan eigendom en voorkomen van foutief werken van de installatie.



GEVAAR

GEVAAR geeft een direct gevaarlijke situatie aan, die leiden tot ernstig letsel of overlijden, als de voorzorgsmaatregelen niet worden opgevolgd.



WAARSCHUWING

WAARSCHUWING geeft een potentieel gevaarlijke situatie aan, die kan leiden tot ernstig letsel of overlijden, als de voorzorgsmaatregelen niet worden opgevolgd.



VOORZICHTIG

VOORZICHTIG geeft een potentieel gevaarlijke situatie aan, die kleine of lichte verwondingen kan veroorzaken, als de voorzorgsmaatregelen niet worden opgevolgd.

LET OP

LET OP geeft een potentiële schade aan eigendommen aan, die zich kunnen voordoen, als de voorzorgsmaatregelen niet worden opgevolgd.

2 Veiligheidsvoorschriften

2.1 Beoogde toepassing

De operationele werking is uitsluitend gegarandeerd als de „Unibox Q plus“ in de daarvoor bestemde situaties wordt toegepast.

De „Unibox Q plus“ wordt gebruikt voor oppervlakte verwarming systemen met een individuele ruimtetemperatuurregeling en een retourtemperatuurbegrenzer. Deze regeling functioneert optimaal in combinatie met een hoog-temperatuur cv-installatie met radiatoren.

Het geïntegreerde insert „QA“ heeft een instelbare automatische volumeregeling (hydraulische debietregelaar).

Eventuele aanvullend of afwijkend gebruik van de „Unibox Q plus“ is verboden en wordt beschouwd als oneigenlijk. Vorderingen tegen de fabrikant en/of diens agent van wege schade door onjuist gebruik worden niet herkend.

De installatie- en bedieningshandleiding dient correct te zijn opgevolgd om beoogd gebruik te garanderen.

2.2 Gevaren, die afkomstig zijn van de locatie of tijdens transport.

Er is voor de werking en veiligheid van de „Unibox“ geen rekening gehouden met externe brand.



WAARSCHUWING

Warme of koude oppervlakken!

Risico van verwonding! Verwerking alleen met geschikte beschermende handschoenen. Tijdens het functioneren van de „Unibox“ kan deze de temperatuur van het medium aannemen.

Scherpe randen!

Risico van verwonding! Verwerking alleen met geschikte beschermende handschoenen. Schroefdraad, boringen en hoeken kunnen scherp zijn.

Kleine onderdelen!

Verstikkingsgevaar! „Unibox“ niet binnen het bereik van kinderen bewaren en/of installeren.

Allergieën!

Gevaar voor de gezondheid! „Unibox“ alle contact vermijden, als allergieën van de toegepaste materialen bekend is.

3 Transport, opslag en verpakking

3.1 Controle verpakking

Leveringen altijd volledig controleren op transportschade vóór aanvang van de installatie.

Als gebreken of beschadigingen worden gedetecteerd, ontvangst onder voorbehoud tekenen, en de klacht melden. Let op: periode waarbinnen de klacht gemeld dient te worden.

3.2 Opslag

De „Unibox Q plus“ uitsluitend volgens de volgende voorwaarden opslaan:

- Niet in de open lucht, ruimte droog en stofvrij.
- Niet blootstellen aan agressieve media of warmtebronnen.
- Beschermen tegen zonlicht en buitensporige mechanische trillingen.
- Opslagtemperatuur: $-20\text{ }^{\circ}\text{C}$ tot $+60\text{ }^{\circ}\text{C}$, relatieve luchtvochtigheid: max. 95 %

3.3 Verpakking

Alle verpakkingsmaterialen zijn op milieuvriendelijke manier af te voeren.

4 Technische Gegevens

4.1 prestaties

Max. aanvoertemperatuur t_s :	+100 °C
Min. retourtemperatuur t_s :	+2 °C
Max. Bedrijfsdruk p_s :	10 bar
Inregelbereik (Ruimtetemperatuur):	7-28 °C
Inregelbereik (retourtemperatuur):	10-40 °C

door verwijderen van begrenzer (40 °C) te verhogen tot 50 °C

Ventiel-insert „QA“:

Voor de technische specificaties van het insert „QA“ verwijzen we naar de afzonderlijke installatie- en bedienings-handleiding.

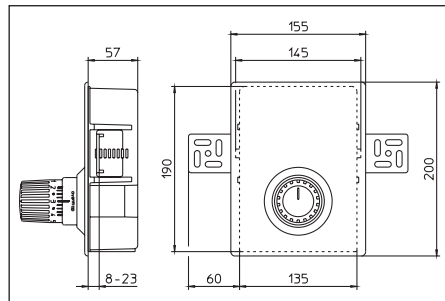
Medium: Water of geëigend ethyleen / propyleenglycol – water mengsel (max. 50%), pH-waarde 6,5-10



GEVAAR

Het door middel van passende maatregelen (b.v. inregelappendages) te verzekeren, dat de minimale- en maximale bedrijfstemperaturen en drukverschil niet over- of onderschreden wordt.

4.2 Afmetingen en aansluitmaten

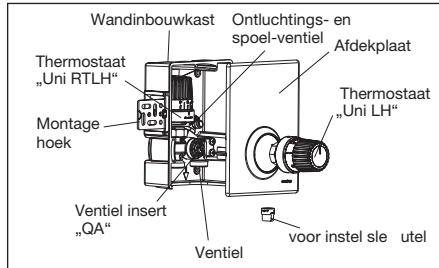


Afb. 4.1 Afmetingen

Inbouwdiepte: 57 mm

5 Structuur en functie

5.1 Overzicht en functie beschrijving

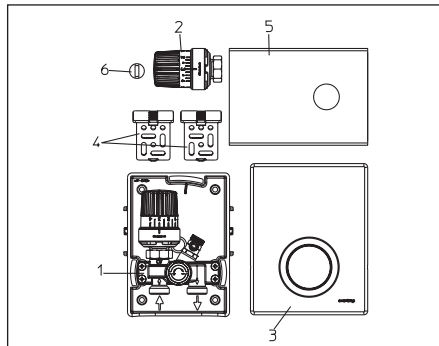


Afb. 5.1 Overzicht „Unibox Q plus“

De „Unibox Q plus“ is een wand-inbouw-set bestaande uit een thermostatische afsluiter met voorinstelbare debiet ventiel „QA“ voor een individuele ruimtetemperatuurregeling en een automatische controle van de volumestroom in het verwarmingssysteem. Een tweede geïntegreerde ventiel-insert regelt de retourtemperatuur door middel van de thermostaat „Uni RTLH“.

6 Inbouw

6.1 Levering bestaande uit



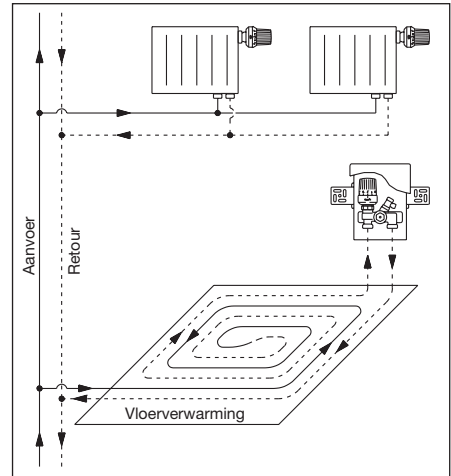
Afb. 6.1 Levering bestaande uit

- 1 Voor gemonteerde eenheid, bestaande uit:
 - Wandinbouwkast
 - Ventil
 - Thermostaat „Uni RTLH“
- 2 Thermostaat „Uni LH“
- 3 Afdekplaat
- 4 Montagehoek
- 5 Bouwafdekking (golfkarton)
- 6 Voorinstel sleutel

6.2 Inbouw van de „Unibox Q plus“

LET OP

De positie van de „Unibox Q plus“ wordt bepaald, zodanig dat de verwarmingsslang op een correcte wijze aangesloten kan worden. (zie afb. 6.2)!



Afb. 6.2 Inbouwpositie

De onderkant van de „Unibox Q plus“ moet tenminste 20 cm boven het afgewerkte vloeroppervlak liggen, de voorkant op één niveau met de afgewerkte wand. Rekening houden met dikte van pleisterwerk en tegels.

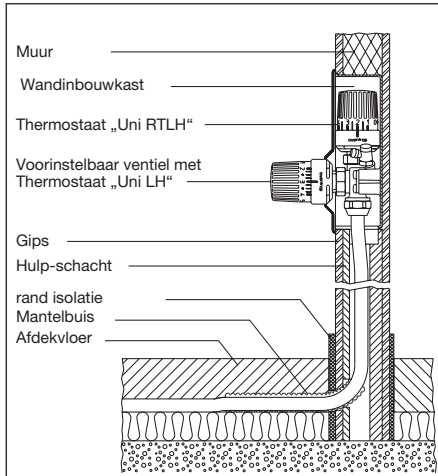
De thermostaat mag niet worden beïnvloed door externe energie.

Wandinbouwkast met de opening naar beneden inbouwen.

Het uitlijnen en fixeren kan plaatsvinden met behulp van de bijgevoegde hoekstukken. Deze kunnen op verschillende posities aan de zijkant van de wandinbouwkast worden gestoken.

Wandinbouwkast duurzaam in de wand bevestigen, bijv. met specie. De afsluiter beschermen door het met golfkarton af te dekken.

Voor de eenvoudige installatie van de verticale leidingen kan een optionele vormschacht (zie paragraaf 9 Toebehoren) onder de wandinbouwkast gemonteerd worden.



Afb. 6.3 doorsnede „Unibox Q plus“ in de muur

6.3 Installatie

LET OP

Bij installatie van de leiding de correcte volgorde aanhouden om een probleemloze werking van de „Unibox Q plus“ te waarborgen. (zie afb. 6.2)!

- Aansluiting aan de voorloopleiding van de verdelers monteren.
- Installeren van het oppervlakte verwarmingscircuit, slakken-huisvormig om een gelijkmatige temperatuurverdeling te bereiken.
- Aansluiting van de leiding aan de „Unibox Q plus“ gemarkeerde doorstromingsrichting in acht nemen. Afsluiter steeds achter het oppervlakte verwarmingscircuit. Daartoe de bouwafdekking van de „Unibox Q plus“ alsmede de front-afdekking van de wandinbouwkast verwijderen .

LET OP

„Unibox Q plus“ wordt in de retour van de vloerverwarming geïnstalleerd (zie afb. 6.2)!

- Aanbrengen van de verbindingsleiding voor de retour van de tweepijps-verwarmingsinstallatie. De installatie van de oppervlakte verwarming kan worden uitgevoerd met alle gebruikelijke leidingmaterialen. Het Oventrop leveringsprogramma omvat geschikte klemkoppelingen. De betreffende montagehandleiding dient in acht genomen te worden!

LET OP

Koperen leiding max. 5 mm langer dan de koppeling insteken.

Voor het aandraaien van de koppelingen wordt een open ringsleutel SW 30 aanbevolen, (zie paragraaf 9 Toebehoren).

! Waarschuwing onder paragraaf 2 (Veiligheidsvoorschriften) in acht nemen!

! VOORZICHTIG

- Bij de montage mogen geen vetten of olieën gebruikt worden, dit omdat deze lekkage kunnen veroorzaken. Installatievuil zoals vetten en olieën dienen uit de installatie gespoeld te worden.
- Bij de selectie van het operationele medium dient de stand van de gehele installatie gecontroleerd te worden (b.v.. VDI 2035).
- Geschermen tegen extreme invloeden (zoals schok, stof trilling).

Na de montage de verwarmingsinstallatie vullen en, bijv. aan de afsluiter, ontlufter, controle op lekkage uitvoeren.

7 Ingebruikname

7.1 Opbouw vloerverwarming

De opbouw van de vloerverwarming moet voldoen aan de lokaal toegepaste wet- en regelgeving voor zowel warmte- als geluidsisolatie.

7.2 Dichtheid testen

Na de installatie, moet het systeem worden gevuld en ontluicht. De operationele druk moet worden toegepast bij de controle op lekkage.

Afdichtingstest volgens DIN EN 1264 uitvoeren. De dichtheidstest en de daarbij gebruikte werkdruk moet in een controleverslag worden opgenomen.

Tijdens overige werkzaamheden dient de bouwafdekking (golfkarton) weer gemonteerd te worden.

7.3 Verwarmen

Na aanbrengen van de dekvloer, de gestandaardiseerde opwarming van de dekvloer in acht nemen.

LET OP

- Het functioneel opwarmen van cement- en anhydriedek-vloer moet de DIN EN 1264-4 worden opgevolgd.
- Dekvloer materialen opwarmen volgens de specificaties van de fabrikant.

Begin van het opwarmen en uitwasemen op zijn vroegst:

- 21 dagen na het aanbrengen van cementdekvloer
- 7 dagen na het aanbrengen van anhydriedekvloer

Het functioneel opwarmen begint met een aanvoertemperatuur tussen de 20 °C en 25 °C voor minstens 3 dagen. Aansluitend met ca. 55 °C voor minstens 4 dagen. Aanvoertemperatuur uitsluitend via de ketelbesturing regelen.

Ventiel-insert met de grijze bescherm-afdekkap ca. 1 omdraaiing openen.

7.4 Inbedrijfname:

Volgens DIN voorgeschreven maximale dekvloertemperatuur in de buurt van de verwarmingsleiding mag niet worden overschreden.

- 55°C bij cement- en anhydrietdekvloer
- 45°C bij gietasfaltdekvloer
- Dan wel volgens aanwijzing van de dekvloerfabrikant

Na voltooiing van de bouw, monteer de thermostaatkop „Uni LH” op het ventiel-insert, instellen en monteren en uitlijnen van de afdekkap

7.5 Correctiefactoren voor watermengsel (glycol)

De correctiefactoren van het anti-vries medium moeten door de fabrikant aangegeven worden om de doorstroming in te regelen.

8 Bediening

8.1 Instellen van de ruimtetemperatuur

De kamertemperatuur wordt aangepast door de thermostaat „Uni LH”. (zie afb. 8.1)

Thermostaat „Uni RTLH“ 1 = ca. 10 °C 2 = ca. 20 °C 3 = ca. 30 °C 4 = ca. 40 °C regelzijdig op stand 4 ca. 40 C begrenst	Thermostaat „Uni LH“ 0 = Volledig gesloten * = ca. 7 °C Vorstbeveiligingssymbool 1 = ca. 12 °C 2 = ca. 16 °C 3 = ca. 20 °C 4 = ca. 24 °C 5 = ca. 28 °C
---	---

Afb. 8.1 Instelbereik

8.2 Inregelen van de volumestroom

De instelling van de volumestroom kan op de ventiel-insert „QA” worden ingeregeld. Hiervoor dient de afzonderlijke installatie- en bedieningshandleiding in acht te worden genomen.

9 Toebehoren

Voor de installatie van verticale buizen onder de „Unibox Q plus” kunnen verschillende montage kanalenets geïnstalleerd worden:

- Vormschacht uit PU-Schuim (Art. Nr. 1022650)
- Montagekanaal uit gegalvaniseerd staal met gipskarton afdekking (Art. Nr. 1022652)
- Montagekanaal uit gegalvaniseerd staal met metalen afdekkap (Art. Nr. 1022653)

Voor de montage van de klemset armaturen:

- Open ringsleutel SW 30 (Art. Nr. 1401091)

Overige toebehoren vind u in de catalogus.

10 Onderhoud

De „Unibox Q plus” is onderhoudsvrij.

Aanbeveling: De dichtheid en het functioneren van de „Unibox Q plus” regelmatig te controleren. Een goede toegankelijkheid van de „Unibox Q plus” is aanbevolen.

11 Algemene verkoop- en leveringsvoorwaarden

Op alle verkopen en leveringen zijn de algemene verkoop- en leveringsvoorwaarden van Oventrop van toepassing.

