

KONTAKT-THERMOSTATE FÜR LEITUNGEN MIT INTERNER REGELUNG TYP C01ARIS3 STRAP-ON PIPE INTERNAL SETTING THERMOSTAT TYPE C01ARIS3



BAULICHE MERKMALE

GENERAL FEATURES

Thermostat für die Temperatureinstellung des Wassers in den Leitungen von Heizanlagen.

Thermostat for water temperature control in heating pipe installations.

Betrieb mit Flüssigkeitsausdehnung.

Liquid expansion operation.

Fühler mit Membran aus nichtrostendem Stahl, Halterung mit Kupplung für die Befestigung auf der Leitung mit elastischem Band mit Metallglied (inbegriffen).

Sensitive element with stainless steel diaphragm, support with connection for fixing to the pipe with elastic metal mesh band (included).

Sockel und Deckel aus stoßfestem und selbstlöschendem Thermoplastmaterial V0 1,6mm.

Base and cover of shock-proof self-extinguishing thermoplastic V0.

Ausgang der elektrischen Anschlüsse mit Kabelverschraubung aus stoßfestem Thermoplastmaterial G1/2".

Anti-shock thermoplastic G1/2 sealed gland for cable entry.

TECHNISCHE MERKMALE GEMÄSS EN/UL/CSA 60730-1, EN/UL/CSA60730-2-9:

TECHNICAL FEATURES ACCORDING TO EN/UL/CSA 60730-1, EN/UL/CSA 60730-2-9:

Schaltleistung 15(6)A250V~ 50Hz

Contact rating 15(6)A 250V~ 50Hz

15A Belastungswiderstand, 6A FLA/36LRA 240Vac 50/60Hz

15A resistive load, 6A FLA/36LRA 240Vac 50/60Hz

Mikroschalter mit Schnellwechsel

mit Kontakten aus AgCdO, vergoldet.

SPDT microswitch, with gold plated silver contacts

Schutzgrad IP40

Protection degree IP40

Anschlussmedium (Außenleiter), Schraubklemmen

Wire connection (external wires), screw terminals

Spezialleiter, die an die Klemmen für Innenleiter angeschlossen sind: hitzeresistente, für die Temperaturen geeignete Leiter

Special wires (joint to screw terminals for internal wires): wires suitable to the temperature, heatproof wires

Höchsttemperatur der Klemmen für Innenleiter 160°C

Maximum temperature of the terminals for internal wires 160°C

Temperaturgrenzen des Kopfes T85°C

Maximum head temperature T85°C

Isoliergrad I

Insulation class I

Mikrotrenner Typ 1B

Micro/disconnection type 1B

PTI der für Isolierung verwendeten Materialien PT1175V

Material PTI used for insulation PTI 1175V

Montageverfahren, zum Einbau

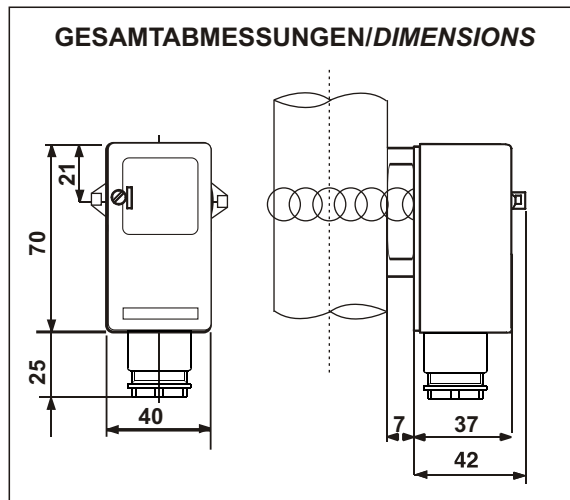
Mounting way, to be included (incorporated control)

Transport- und Lagertemperatur -35T120°C

Storage and transport temperature -35T120°C

Zeitraum der elektrischen Beanspruchung der isolierenden Teile, Langzeit

Period of electrical stress of the insulating parts, long period



Umweltbelastung 2

Pollution degree 2

Nennstoßspannung 2,5kV

Nominal impulse voltage 2.5kV

Aktion Typ 1

Type 1 action

Steuereinrichtung, nur für die Lieferung an die Hersteller des Geräts vorgesehen

Control device to be supplied to the product manufacturers only

Kategorie der Hitze- und Feuerbeständigkeit, Kategorie D

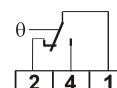
Heatproof and fireproof category, D category

Bei Temperaturanstieg:

öffnet 1-2 schließt 1-4

Rising temperature:

Opens 1-2, closes 1-4



TECHNISCHE MERKMALE GEMÄSS EN 60947-5-1 : TECHNICAL FEATURES ACCORDING TO EN 60947-5-1:

Nominelle Isolierspannung Nominal insulation tension	Ui 380~		
Nomineller Betriebsstrom Ie: Continuous duty normal current:	Ith 15A		
Nomineller Betriebsstrom Ie: Operating nominal current Ie:	220V~	250V~	380V~
Belastungswiderstand Resistive load	AC-12	15A	10A
Induktive Last Inductive load	AC-15	2,5A	1,5A
Gleichstrom Direct current	DC-13	0,2A	-

TYP TYPE	Skalenwert Range	Eichungsgenauigkeit Calibration accuracy	Differential Differential	Max.Zeit Kolben Max bulb temp.
	°C	°C	K	°C
C01ARIS3	20+90	±3	8	120



THERMOSTATS À CONTACT POUR TUYAUX À RÉGLAGE INTERNE TYPE C01ARIS3



CARACTÉRISTIQUES DE CONSTRUCTION

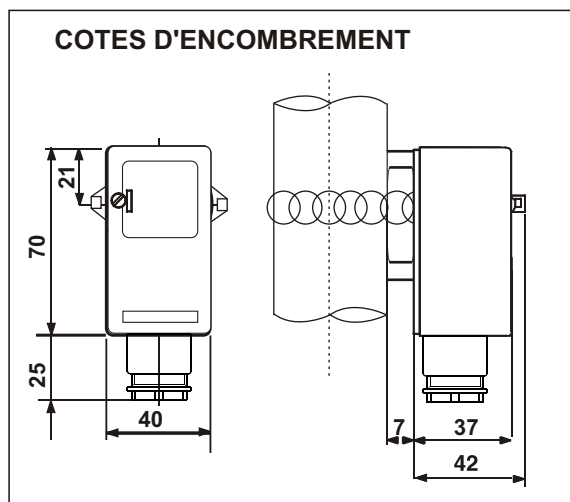
Thermostat pour le réglage de la température de l'eau dans les tuyaux d'installations de chauffage

Fonctionnement à dilatation de liquide

Élément sensible avec membrane en acier inoxydable, support avec crochets pour fixation sur tuyau avec bande élastique à maille métallique (incluse).

Patte et couvercle en matériau thermoplastique antichoc et auto-extinguible V0 1.6mm.

Sortie des raccordements électriques avec presse-étoupe thermoplastique résistant aux chocs G1/2".



CARACTÉRISTIQUES TECHNIQUES SELON EN/UL/CSA 60730-1, EN/UL/CSA60730-2-9 :

Capacité des contacts 15(6)A 250V~ 50H

15A charge résistive, 6A FLA/36LRA 240Vac 50/60Hz

Microcontact en commutation à déclenchement rapide

avec contacts en AgCdO, dorés

Indice de protection Ip40

Moyen de connexion (conducteurs externes), bornes à vis

Conducteurs spéciaux connectés aux terminaux pour conducteurs internes : conducteurs adaptés aux températures, résistants à la chaleur

Température maximum des bornes pour conducteurs internes 160°C

Limites de température de la tête T85°C

Classe d'isolation I

Micro déconnexion type 1B

PTI des matériaux utilisés pour l'isolation PTI175V

Méthode de montage, à incorporer

Température de transport et d'emmagasiner -35T120°C

Période de sollicitation électrique des parties isolantes, période longue

Degré de pollution 2

Tension impulsive nominale 2.5kV

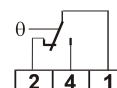
Action type 1

Dispositif de commande prévu pour être fourni exclusivement aux constructeurs de l'appareillage

Catégorie de résistance à la chaleur et au feu, catégorie D

À l'augmentation de la température :

ouvre 1-2 ferme 1-4



CARACTÉRISTIQUES TECHNIQUES SELON EN 60947-5-1 :

Tension nominale d'isolation	Ui 380~		
Courant nominal d'utilisation Ie :	Ith 15A		
Courant nominal d'utilisation Ie :	220V~	250V~	380V~
	Charge résistive	AC-12 - 15A	10A
Charge inductive	AC-15 - 2,5A	1,5A	
Courant continu	DC-13 0,2A	-	-

TYPE	Échelle	Précision de réglage	Différentiel	Temp.Max Bulbe
------	---------	----------------------	--------------	----------------

C01ARIS3	20+90	±3	8	120
-----------------	-------	----	---	-----

