

DE

6-Wege Kugelhahn „Optibal W6“
mit elektromotorischem Drehantrieb „Aktor R ST L“

Kurzanleitung

EN

6-way ball valve "Optibal W6"
with electromotive rotary actuator "Aktor R ST L"

Short guide

FR

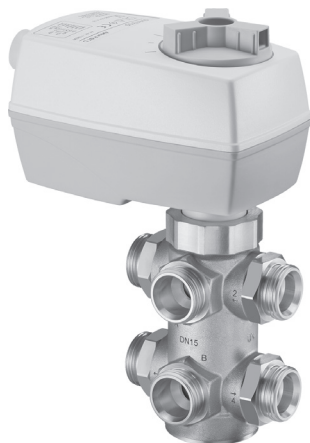
Robinet à tournant sphérique à 6 voies «Optibal W6»
avec servo-moteur «Aktor R ST L»

Notice condensée

NL

6-weg kogelkraan „Optibal W6“
met elektromotorisch draaiwerk „Aktor R ST L“

Beknopte handleiding



! WARNUNG

Verletzungsgefahr und Sachschäden bei unzureichender Qualifikation

Unsachgemäße Montage kann zu erheblichen Personen- und Sachschäden führen.

- ▶ Lassen Sie Montage, Erstinbetriebnahme, Wartung und Reparaturen von ausgebildeten Fachkräften durchführen.
- ▶ Halten Sie unqualifizierte Personen von den Gefahrenquellen fern.

! WARNING

Risk of injury and possible damage to property in case of inadequate qualification!

Improper installation may lead to extensive injuries to persons and damage to property.

- ▶ Installation, commissioning, maintenance and repair must only be carried out by qualified tradesmen.
- ▶ Keep unqualified persons away from potential hazards.

! AVERTISSEMENT

Risque de blessure et dégâts matériels en cas de qualification insuffisante !

Un mauvais montage peut entraîner des dommages corporels et des dégâts matériels considérables.

- ▶ Le montage, la mise en service, l'entretien et les réparations ne doivent être effectués que par des professionnels qualifiés.
- ▶ Tenir hors de portée des sources de danger les personnes non qualifiées.

! WAARSCHUWING

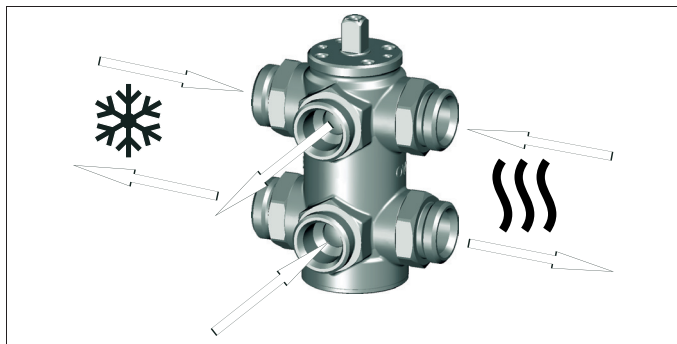
Gevaar voor letsel en materiële schade bij onvoldoende kwalificatie

Onvakkundige montage kan leiden tot ernstige personele en materiële schade.

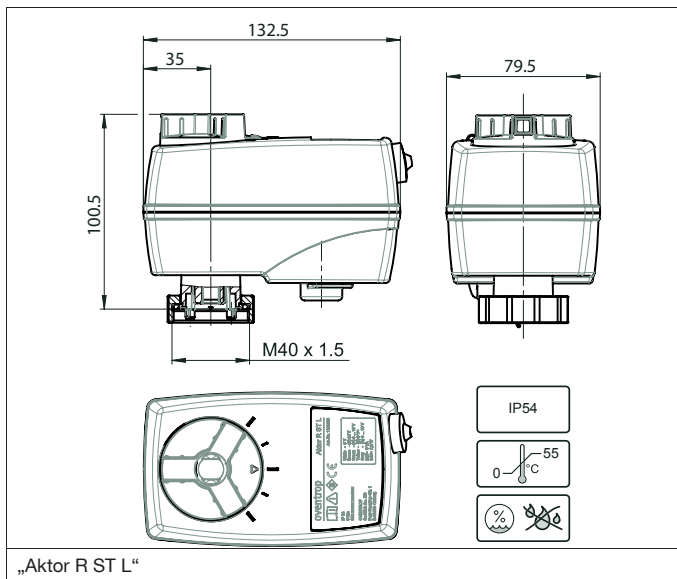
- ▶ Laat montage, initiële inbedrijfstelling, onderhoud en reparatie door geschoolde technici uitvoeren.
- ▶ Geef ongekwificeerd personeel geen toegang tot gevarenbronnen.



"Optibal W6" - "Aktor R ST L"

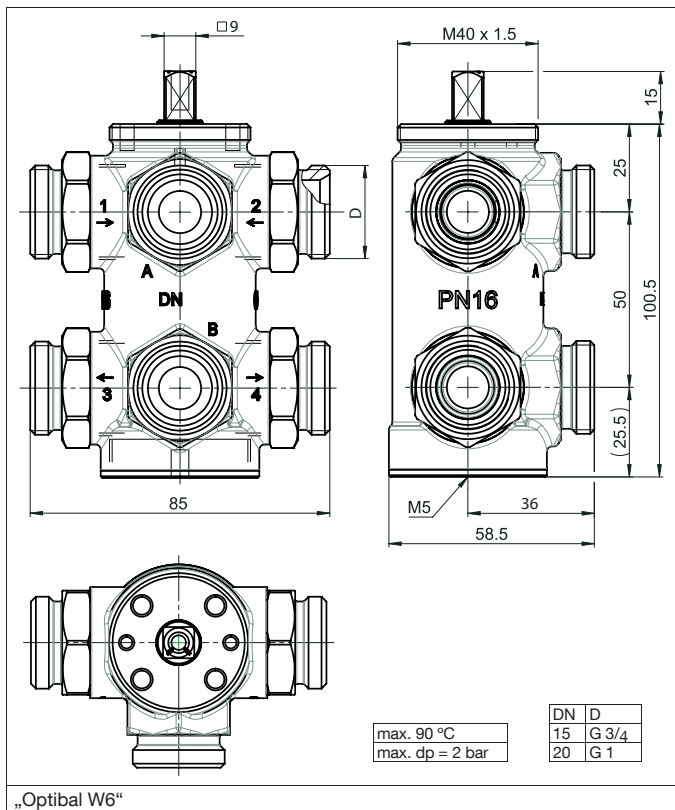


„Optibal W6“

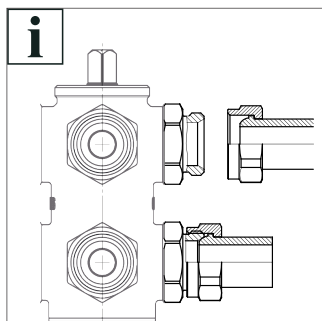
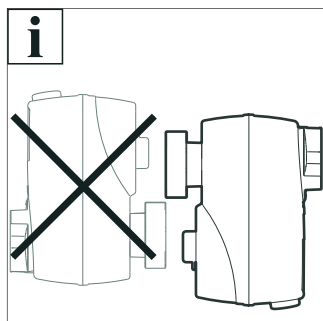
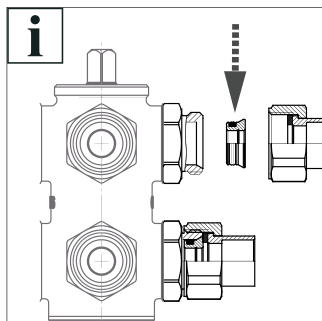
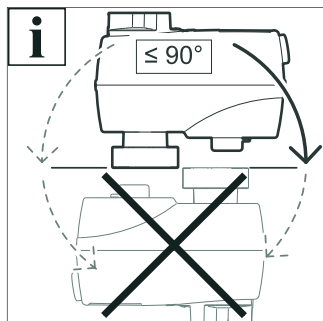
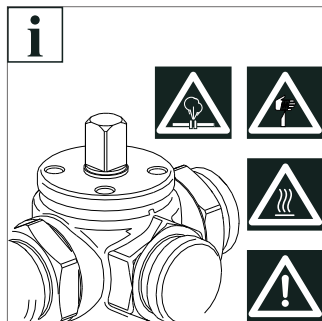
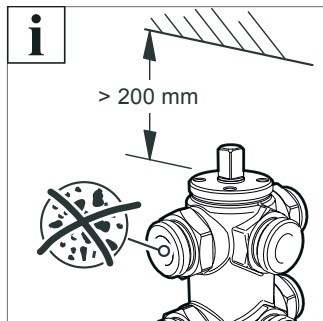


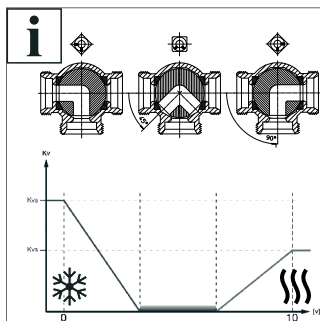
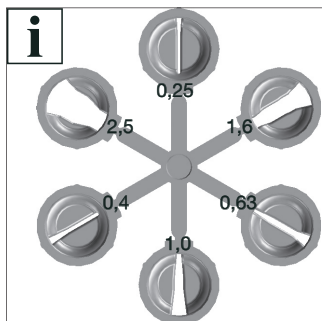
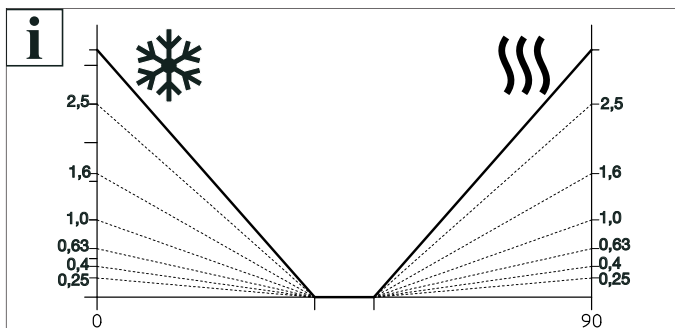
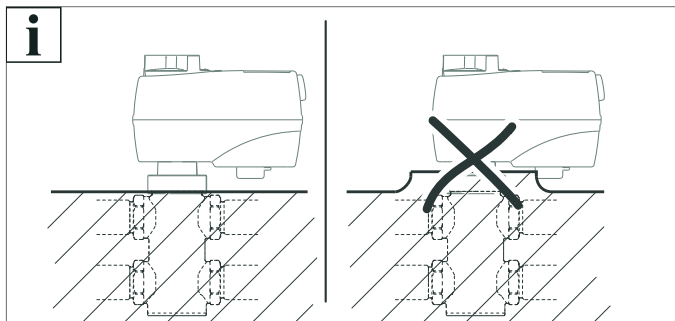
„Aktor R ST L“

"Optibal W6" - "Aktor R ST L"

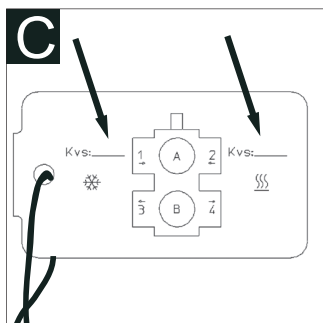
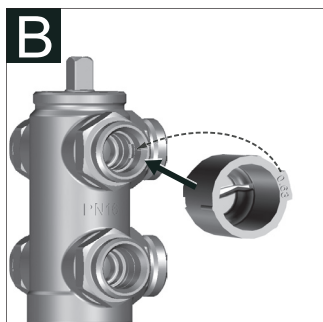
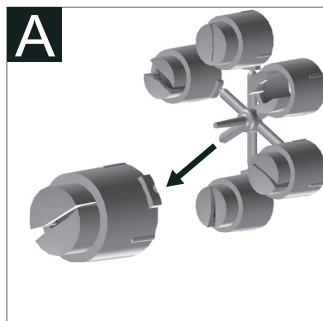


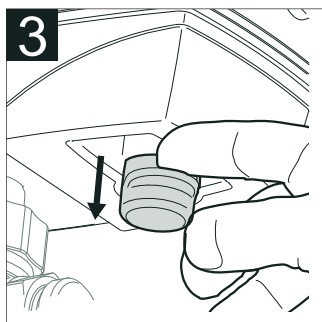
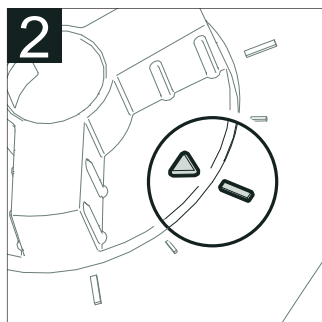
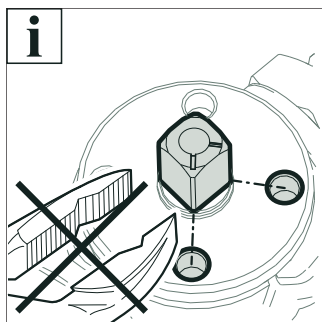
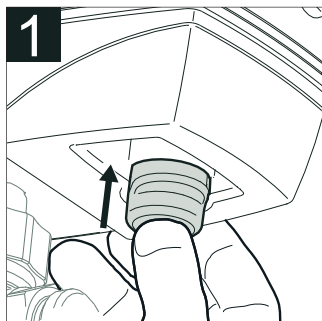
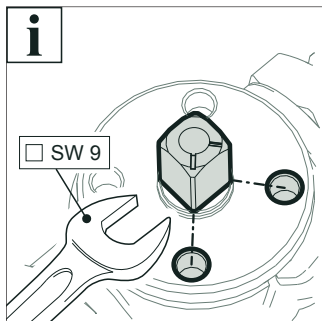
"Optibal W6" - "Aktor R ST L"



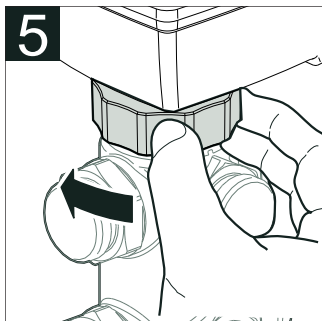
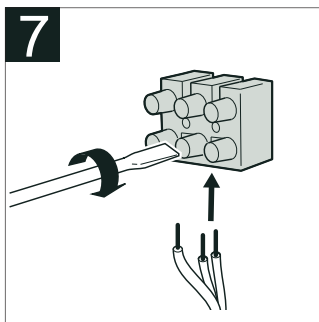
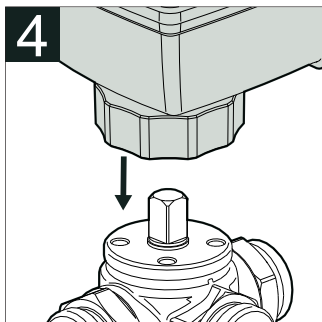


"Optibal W6" - "Aktor R ST L"



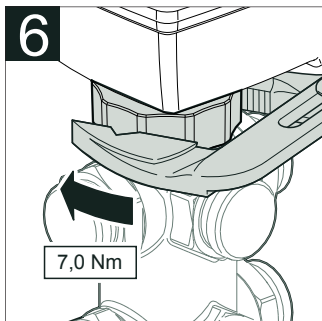


"Optibal W6" - "Aktor R ST L"



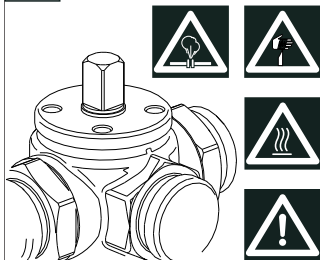
0V~ / 0V=	-	1	Blue	OV
24V~ / 24V=	-	2	Brown	(V)
0..10V=	-	3	Grey	(Y)
0V=	-	4	Yellow	(0)
0..10V=	-	5	Green	(A)

0V~ / 0V=	-	1	Blue	OV
24V~ / 24V=	-	2	Brown	(V)
24V~ / 24V=	-	3	Grey	(Y)
NC=	-	4	Yellow	(0)
NC=	-	5	Green	(A)

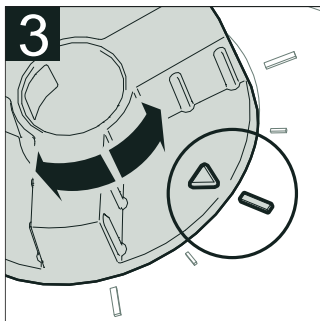




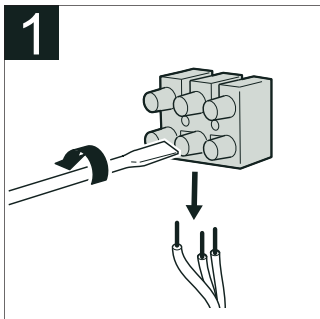
i



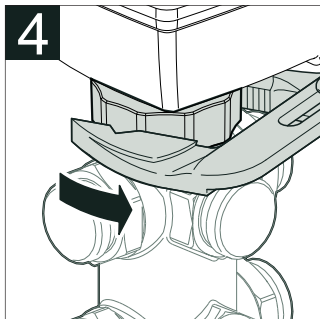
3



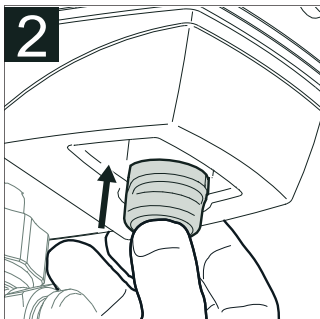
1



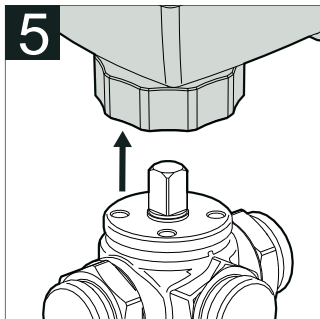
4



2



5



OVENTROP GmbH & Co. KG

Paul-Oventrop-Straße 1

D-59939 Olsberg

Telefon +49 (0) 29 62 82-0

Telefax +49 (0) 29 62 82-400

E-Mail mail@oventrop.de

Internet www.oventrop.com

113200480

12/2017