

Hocheffizienzpumpe für Trinkwasser-Zirkulationsmodul  
**Betriebsanleitung**

High-efficiency pump for potable water circulation module

**Operating instructions**

Circulateur à haut rendement pour module de bouclage d'E.C.S.

**Notice d'utilisation**



1. Allgemeine Angaben
2. Sicherheitsbezogene Informationen
3. Technische Beschreibung
4. Transport und Lagerung
5. Montage
6. Demontage und Entsorgung

Für weitere Informationen beachten Sie die Betriebsanleitung der Wohnungsstation „Regudis W-HTE“. Die Vollständige Betriebsanleitung finden Sie unter folgendem Link:



www.oventrop.com

**1. Allgemeine Angaben**

Die Originalbetriebsanleitung ist in deutscher Sprache verfasst. Die Betriebsanleitungen anderer Sprachen wurden aus dem Deutschen übersetzt.

**1.1 Gültigkeit der Anleitung**

Diese Anleitung gilt für die Hocheffizienzpumpe für das Trinkwasser-Zirkulationsmodul der Wohnungsstation „Regudis W-HTE“

**1.2 Lieferumfang**

Prüfen Sie Ihre Lieferung auf Transportschäden und Vollständigkeit. Der Lieferumfang umfasst:

- Hocheffizienzpumpe
- Dichtungssatz
- Betriebsanleitung

**1.3 Kontakt**

**Kontaktadresse**

OVENTROP GmbH & Co. KG  
Paul-Oventrop-Straße 1  
59939 Olsberg  
DEUTSCHLAND  
www.oventrop.com

**Technischer Kundendienst**

Telefon: +49 (0) 29 62 82-234

**1.4 Urheber- und Schutzrechte**

Diese Anleitung ist urheberrechtlich geschützt. Sie ist ausschließlich für die mit dem Produkt beschäftigten Personen bestimmt.

**1.5 Konformitätserklärung**

Hiermit erklärt die Oventrop GmbH & Co. KG, dass dieses Produkt in Übereinstimmung mit den grundlegenden Anforderungen und den einschlägigen Bestimmungen der betreffenden EU-Richtlinien hergestellt wurde.

Die Konformitätserklärung kann beim Hersteller angefordert werden.

**1.6 Verwendete Symbole**

	Kennzeichnet wichtige Informationen und weiterführende Ergänzungen.
--	---

	Handlungsaufforderung
	Aufzählung
1. 2.	Feste Reihenfolge. Handlungsschritte 1 bis X.
	Ergebnis der Handlung

**2. Sicherheitsbezogene Informationen**

**2.1 Normative Vorgaben**

Beachten Sie die am Installationsort geltenden rechtlichen Rahmenbedingungen.

Es gelten die aktuell gültigen Normen, Regeln und Richtlinien.

**2.2 Bestimmungsgemäße Verwendung**

	Es handelt sich bei diesem Produkt um ein Ersatzteil für das Trinkwasser-Zirkulationsmodul der Wohnungsstation „Regudis W-HTE“. Weiterführende Informationen können Sie der Betriebsanleitung des „Trinkwasser-Zirkulationsmoduls“ und der Wohnungsstation „Regudis W-HTE“ entnehmen.
--	---

Die Betriebssicherheit ist nur bei bestimmungsgemäßer Verwendung des Produktes gewährleistet. Die Hocheffizienzpumpe fördert das Trinkwasser einer Zirkulationsleitung durch die Wohnungsstation „Regudis W-HTE“. Ansprüche jeglicher Art gegen den Hersteller und/oder seine Bevollmächtigten wegen Schäden aus nicht bestimmungsgemäßer Verwendung können nicht anerkannt werden. Zur bestimmungsgemäßen Verwendung zählt auch die korrekte Einhaltung dieser Anleitung.

**2.3 Änderungen am Produkt**

Änderungen am Produkt sind untersagt. Bei Änderungen am Produkt erlischt die Produktgarantie. Für Schäden und Betriebsstörungen, die sich aus Änderungen am Produkt ergeben, haftet der Hersteller nicht.

**2.4 Warnhinweise**

Jeder Warnhinweis enthält folgende Elemente:

Warnsymbol	SIGNALWORT
	<b>Art und Quelle der Gefahr!</b> Mögliche Folgen, wenn die Gefahr eintritt bzw. der Warnhinweis ignoriert wird. ► Möglichkeiten zur Vermeidung der Gefahr.

Signalworte definieren die Schwere der Gefahr, die von einer Situation ausgeht.

	WARNUNG
	Kennzeichnet eine mögliche Gefahr mit mittlerem Risiko. Wenn die Situation nicht vermieden wird, sind möglicherweise Tod oder schwere Körperverletzung die Folge.

	VORSICHT
	Kennzeichnet eine mögliche Gefahr mit geringerem Risiko. Wenn die Situation nicht vermieden wird, sind leichte und reversible Körperverletzungen die Folge.

**2.5 Sicherheitshinweise**

Wir haben dieses Produkt gemäß aktueller Sicherheitsanforderungen entwickelt. Beachten Sie folgende Hinweise zum sicheren Gebrauch.

**2.5.1 Gefahr durch unzureichende Personalqualifikation**

Arbeiten an diesem Produkt dürfen nur dafür ausreichend qualifizierte Fachhandwerker ausführen.

**2.5.2 Verfügbarkeit der Betriebsanleitung**

Jede Person, die mit diesem Produkt arbeitet, muss diese Anleitung und alle mitgeltenden Anleitungen (z. B. Anleitung des Zubehörs) gelesen haben und anwenden. Die Anleitung muss am Einsatzort des Produktes verfügbar sein.

**3. Technische Beschreibung**

**3.1 Aufbau**

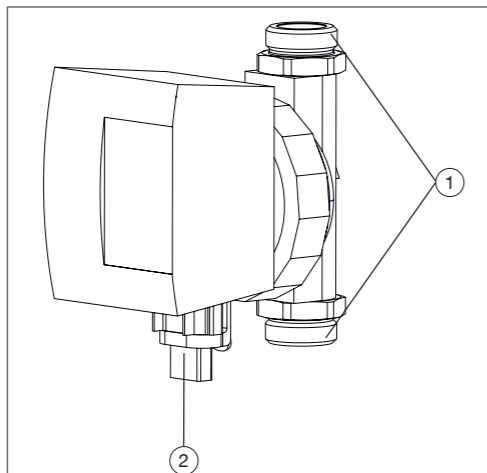


Abb. 1: Aufbau

(1)	Anschluss G ¾ AG
(2)	Anschluss Stromversorgung (mit Steckadapter)

**3.2 Technische Daten**

Typ	Wilo „STAR-Z NOVA“
Netzspannung	230V, 50Hz
Leistungsaufnahme P <sub>1max</sub>	5W
Schutzart	IP42

**4. Transport und Lagerung**

Transportieren Sie das Produkt in der Originalverpackung. Lagern Sie das Produkt unter folgenden Bedingungen:

Partikel	Trocken und staubgeschützt
Mechanische Einflüsse	Geschützt vor mechanischer Erschütterung
Strahlung	Geschützt vor UV-Strahlung und direkter Sonneneinstrahlung
Chemische Einflüsse	Nicht zusammen mit Lösungsmitteln, Chemikalien, Säuren, Kraftstoffen u.ä. lagern

**5. Montage**

	WARNUNG
	<b>Verletzungsgefahr durch Armaturen unter Druck!</b> Unter Druck austretende Medien können zu Verletzungen führen. ► Führen Sie alle Installationsarbeiten immer nur an einer drucklosen Anlage aus. ► Tragen Sie eine Schutzbrille.

	VORSICHT
	<b>Verbrühungsgefahr durch heiße Medien!</b> Wenn die Station in Betrieb war, dann besteht Verbrühungsgefahr durch ungewolltes Austreten von Heißwasser oder Wasserdampf. ► Lassen Sie die Anlage abkühlen. ► Tragen Sie eine Schutzbrille.
	<b>Verbrennungsgefahr an heißen Bauteilen!</b> Das Berühren heißer Bauteile kann zu Verbrennungen führen. ► Tragen Sie Schutzhandschuhe.

	Vor der Montage der Ersatz-Hocheffizienzpumpe müssen Sie die vorhandene Hocheffizienzpumpe demontieren.
--	---

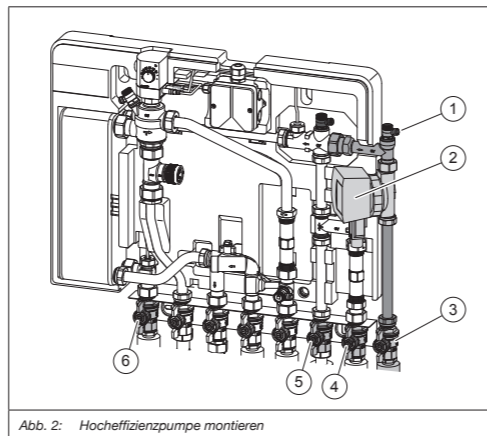


Abb. 2: Hocheffizienzpumpe montieren

(1)	Entlüftungsventil
(2)	Hocheffizienzpumpe Wilo „STAR-Z NOVA“
(3)	Kugelhahn Zirkulationsleitung
(4)	Kugelhahn Kaltwasser-Zulauf
(5)	Kugelhahn Kaltwasser-Ausgang
(6)	Kugelhahn Warmwasser-Ausgang

1. Schließen Sie die Kugelhähne (3), (4), (5) und (6) (siehe Abb. 2).
2. Öffnen Sie das Entlüftungsventil um den Anlagenteil drucklos zu machen (siehe Abb. 2 (1)).
3. Lösen Sie den Netzstecker von der Hocheffizienzpumpe.
4. Lösen Sie die Verschraubungen an der Hocheffizienzpumpe.

	Halten Sie einen Lappen und ein Gefäß bereit, um austretendes Wasser aufzufangen.
--	---

5. Entnehmen Sie die Hocheffizienzpumpe aus dem Trinkwasser-Zirkulationsmodul.
6. Setzen Sie die neue Hocheffizienzpumpe mit den beiliegenden Dichtungen in das Trinkwasser-Zirkulationsmodul ein.

	Der Pfeil auf dem Gehäuse zeigt Ihnen die Durchflussrichtung an. Bauen Sie die Pumpe so ein, dass der Pfeil in Richtung Entlüftungsventil (siehe Abb. 2 (1)) zeigt.
--	---

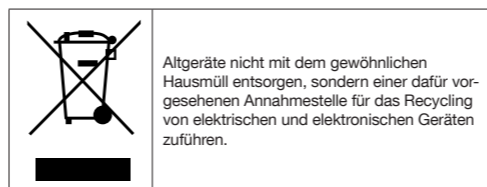
7. Ziehen Sie die Verschraubungen fest (Drehmoment 45 Nm).
8. Stecken Sie das Kabel für die Stromversorgung in die Hochef-

fizienzpumpe ein.

9. Befüllen und entlüften Sie den Trinkwasserkreis gem. Betriebsanleitung des Trinkwasser-Zirkulationsmoduls.

**6. Demontage und Entsorgung**

Richtlinie 2012/19/EU WEEE:



Altgeräte nicht mit dem gewöhnlichen Hausmüll entsorgen, sondern einer dafür vorgesehenen Annahmestelle für das Recycling von elektrischen und elektronischen Geräten zuführen.

1. General information
2. Safety-related information
3. Technical description
4. Transport and storage
5. Installation
6. Removal and disposal

For further information please refer to the operating instructions of the dwelling station "Regudis W-HTE". You can find the complete operating instructions under the following link:



www.oventrop.com

**1. General information**

The original operating instructions were drafted in German. The operating instructions in other languages have been translated from German.

**1.1 Validity of the operating instruction**

These operating instructions are valid for the high-efficiency pump for the potable water circulation module of the dwelling station "Regudis W-HTE".

**1.2 Extent of supply**

Please check your delivery for any damage caused during transit and for completeness.

Items included in the delivery:

- High-efficiency pump
- Set of seals
- Operating instructions

**1.3 Contact**

**Contact address**

OVENTROP GmbH & Co. KG  
Paul-Oventrop-Straße 1  
59939 Olsberg  
GERMANY  
www.oventrop.com

**Technical services**

Phone: +49 (0) 29 62 82-234

**1.4 Copyright and protective rights**

These operating instructions are copyrighted. They are exclusively designed for persons involved with the product.

**1.5 Declaration of conformity**

Oventrop GmbH & Co. KG hereby declares that this product complies with the basic requirements and other relevant provisions of the EC Directives concerned.

The declaration of conformity can be obtained from the manufacturer.

**1.6 Used symbols**

	Highlights important information and further explanations.
	Action required
	List
1. 2.	Fixed order. Steps 1 to X.
	Result of action

**2. Safety-related information**

**2.1 Normative directives**

Observe the legal requirements applicable at the installation location.

The current standards, rules and guidelines apply.

**2.2 Correct use**

	This product is a spare part for the potable water circulation module of the dwelling station "Regudis W-HTE". For further information please refer to the operating instructions of the "Potable water circulation module" and of the dwelling station "Regudis W-HTE".
--	--

Operating safety is only guaranteed if the product is used correctly. The high-efficiency pump serves the transport of the potable water of a circulation pipe through the dwelling station "Regudis W-HTE". Claims of any kind against the manufacturer and/or its authorised representatives due to damage caused by incorrect use will not be accepted. Observance of the operating instructions is part of compliance with correct use.

**2.3 Modifications to the product**

Modifications to the product are not permitted. In case of modifications to the product, the warranty will become void. The manufacturer will not accept liability for damage and breakdowns caused by modifications to the product.

**2.4 Warnings**

Each warning contains the following elements:

Warning symbol	SIGNAL WORD
	<b>Type and source of danger!</b> Possible consequences if the danger occurs or the warning is ignored. ► Ways to avoid the danger.

The signal words identify the severity of the danger arising from a situation.

	WARNING
	Indicates a possible danger with moderate risk. The situation may lead to death or serious injury if not avoided.

	CAUTION
	Indicates a possible danger with lower risk. The situation will lead to minor and reversible injury if not avoided.

**2.5 Safety notes**

We have developed this product in accordance with current safety requirements.

Please observe the following notes concerning safe use.

**2.5.1 Danger caused by inadequately qualified personnel**

Any work on this product must only be carried out by qualified tradesmen.

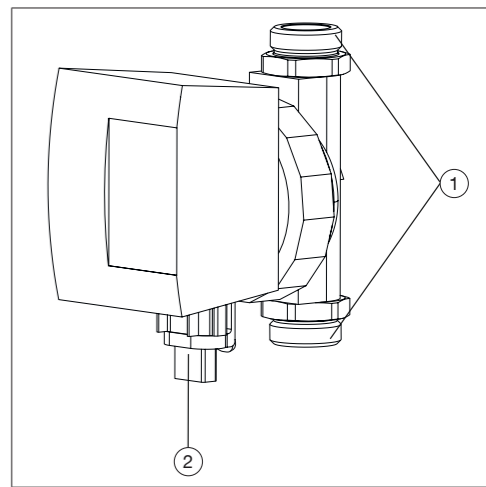
**2.5.2 Availability of the operating instructions**

Any person working on the product has to read and apply these operating instructions and all other valid documents (e.g. accessory manuals).

The operating instructions must be available at the installation location of the product.

**3. Technical description**

**3.1 Construction**



Illustr. 1: Construction

(1)	Connection G ¾ male thread
(2)	Connection power supply (with plug-in adapter)

**3.2 Technical data**

Typ	Wilo STAR-Z NOVA
Mains voltage	230V, 50Hz
Power consumption P <sub>1max</sub>	5W
Protection	IP42

**4. Transport and storage**

Transport the product in its original packaging.

Store the product under the following conditions:

Particles	Store dry and free from dust
Mechanical influences	Protected from mechanical agitation
Radiation	Protected from UV rays and direct sunlight
Chemical influences	Do not store together with solvents, chemicals, acids, fuels or similar substances

**5. Installation**

	WARNING
	<b>Risk of injury from pressurised components</b> Fluids escaping under pressure may lead to injuries. ► Only carry out installation work when the system is depressurised. ► Wear safety goggles.

## CAUTION

**Risk of scalding due to hot fluids**  
If the station has been in operation, there is a risk of scalding due to the unintentional discharge of hot water or steam.  
▶ Allow the system to cool down.  
▶ Wear safety goggles.

**Risk of burns due to hot components**  
Any unprotected contact with hot components may lead to burns.  
▶ Wear safety gloves.

**i** You have to remove the existing high-efficiency pump before installation of the replacement high-efficiency pump.

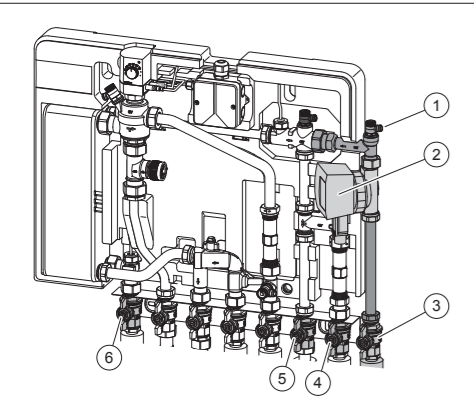


Fig. 2: Installation of the high-efficiency pump

(1)	Venting valve
(2)	High-efficiency pump Wilo STAR-Z NOVA
(3)	Ball valve circulation pipe
(4)	Ball valve cold water supply
(5)	Ball valve cold water outlet
(6)	Ball valve hot water outlet

1. Close the ball valves (3), (4), (5) and (6) (see Fig. 2).
2. Open the venting valve to depressurise the section of the system (see Fig. 2 (1)).
3. Disconnect the mains plug of the high-efficiency pump.
4. Loosen the couplings at the high-efficiency pump.

**i** Keep a cloth and a container available to collect escaping water.

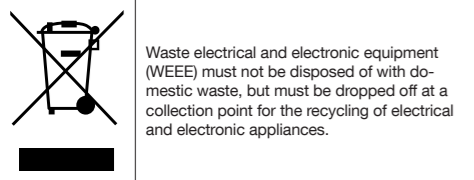
5. Remove the high-efficiency pump from the potable water circulation module.
6. Fit the new high-efficiency pump to the potable water circulation module with the enclosed seals.

**i** The arrow on the body indicates the flow direction. Install the pump in such a way that the arrows points to the venting valve (see Fig. 2 (1)).

7. Tighten the couplings (torque of 45 Nm).
8. Insert the power supply cable into the high-efficiency pump.
9. Fill and bleed the potable water circuit according to the operating instructions of the potable water circulation module.

## 6. Removal and disposal

Directive 2012/19/EU WEEE:



FR

1. Généralités
2. Informations relatives à la sécurité
3. Description technique
4. Transport et stockage
5. Montage
6. Démontage et traitement des déchets

**i** Pour toutes informations complémentaires consulter la notice d'utilisation de la station d'appartement «Regudis W-HTE». Vous trouverez la notice d'utilisation complète sous le lien suivant :



www.oventrop.com

## 1. Généralités

La notice d'utilisation originale est rédigée en allemand. Les notices d'utilisation rédigées dans les autres langues ont été traduites de l'allemand.

### 1.1 Validité de la notice

Cette notice s'applique au circulateur à haut rendement pour le module de bouclage d'E.C.S. de la station d'appartement «Regudis W-HTE».

### 1.2 Composants fournis

Contrôler la livraison. Veiller à ce qu'elle soit complète et sans dommages liés au transport. Les composants fournis sont les suivants :

- Circulateur à haut rendement
- Jeu de joints d'étanchéité
- Notice d'utilisation

### 1.3 Contact

#### Adresse

OVENTROP GmbH & Co. KG  
Paul-Oventrop-Straße 1  
59939 Olsberg  
ALLEMAGNE  
www.oventrop.com

#### Service technique

Téléphone : +49 (0) 29 62 82-234

### 1.4 Propriété intellectuelle et loi protectrice

Cette notice est protégée par le droit de la propriété intellectuelle. Son usage est exclusivement destiné aux personnes travaillant avec ce produit.  
**1.5 Déclaration de conformité**  
Par la présente, la société Oventrop GmbH & Co. KG déclare que ce produit est en conformité avec les exigences fondamentales et les dispositions applicables des directives UE concernées. La déclaration de conformité est disponible sur demande auprès du fabricant.

### 1.6 Symboles utilisés

<b>i</b>	Informations et explications utiles.
▶	Appel à l'action
•	Énumération
1.	Ordre fixe. Étapes 1 à X.
▶	Résultat de l'action

## 2. Informations relatives à la sécurité

### 2.1 Prescriptions normatives

Respecter les conditions cadres juridiques en vigueur sur le lieu d'installation. Les normes, règles et directives en vigueur sont à appliquer.

### 2.2 Utilisation conforme

**i** Ce produit est une pièce de rechange pour le module de bouclage d'E.C.S. de la station d'appartement «Regudis W-HTE». Pour toutes informations complémentaires consulter les notices d'utilisation du conduit de bouclage d'E.C.S. et de la station d'appartement «Regudis W-HTE».

La sécurité d'exploitation n'est garantie que si le produit est affecté à l'utilisation prévue.

Le circulateur à haut rendement refoule l'eau potable d'une conduite de bouclage d'E.C.S. à travers la station d'appartement «Regudis W-HTE».

Les revendications de toutes natures à l'égard du fabricant et/ou de ses mandataires, pour des dommages résultant d'une utilisation non conforme ne seront pas acceptées. L'utilisation conforme inclut notamment l'application des recommandations de cette notice d'utilisation.

### 2.3 Modifications sur le produit

Les modifications sur le produit sont interdites. Toute modification sur le produit entraîne l'annulation de la garantie. Le fabricant décline toute responsabilité en cas de dommages et dysfonctionnements résultant de modifications sur le produit.

## 2.4 Avertissements

Chaque avertissement comprend les éléments suivants :

Symbole d'avertissement MOT DE SIGNALISATION	
<b>!</b>	<b>Nature et source du danger !</b> Conséquences possibles en cas de survenue d'un danger ou de la non-observation de l'avertissement. ▶ Moyens de prévention du danger.

Les mots de signalisation indiquent la gravité du danger résultant d'une situation.

<b>!</b> AVERTISSEMENT	
<b>!</b>	Signale un danger potentiel de niveau moyen. La situation, si elle n'est pas évitée, peut entraîner des blessures graves ou mortelles.

<b>!</b> PRUDENCE	
<b>!</b>	Signale un danger potentiel de faible niveau. La situation, si elle n'est pas évitée, entraînera des blessures mineures et réversibles.

## 2.5 Consignes de sécurité

Nous avons développé ce produit conformément aux exigences de sécurité actuelles. Respecter les consignes suivantes pour une utilisation en toute sécurité.

### 2.5.1 Danger lié à un manque de qualification

Les interventions sur le produit doivent être réservées à un professionnel qualifié.

### 2.5.2 Disponibilité de la notice d'utilisation

Chaque personne travaillant avec ce produit doit lire et appliquer cette notice ainsi que tous les autres documents de référence (tels que les notices des accessoires). La notice doit être disponible sur le lieu d'utilisation du produit.

## 3. Description technique

### 3.1 Configuration

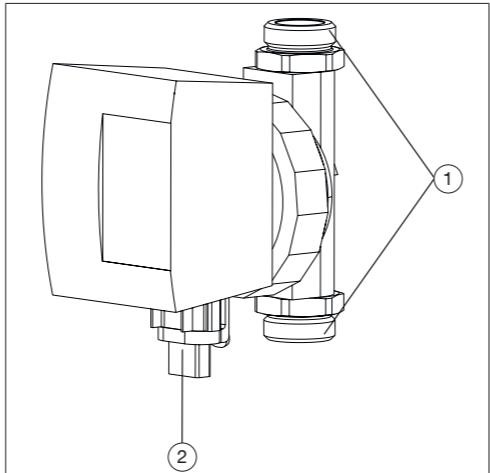


Fig. 1: Configuration

(1)	Raccordement G ¾ mâle
(2)	Raccordement alimentation en courant (avec adaptateur à emboîter)

### 3.2 Données techniques

Type	Wilo STAR-Z NOVA
Tension de réseau	230V, 50Hz
Puissance absorbée P <sub>1max</sub>	5W
Type de protection	IP42

## 4. Transport et stockage

Transporter le produit dans son emballage d'origine. Stocker le produit dans les conditions suivantes :

Particules	Au sec et à l'abri de la poussière
Influences mécaniques	Protégé des vibrations mécaniques
Rayonnement	Protégé du rayonnement UV et du rayonnement solaire direct
Influences chimiques	Ne pas stocker avec des détergents, substances chimiques, acides, carburants ou équivalents

## 5. Montage

<b>!</b> AVERTISSEMENT	
<b>!</b>	<b>Risque de blessure lié aux robinetteries sous pression</b> Des fluides s'échappant sous pression peuvent entraîner des blessures. ▶ N'effectuer les interventions que lorsque l'installation n'est plus sous pression. ▶ Porter des lunettes de protection.

<b>!</b> PRUDENCE	
<b>!</b>	<b>Risque de brûlure lié aux fluides chauds</b> Si la station était en service, il y a risque de brûlure lié à un échappement involontaire d'eau chaude ou de vapeur d'eau. ▶ Laisser l'installation refroidir. ▶ Porter des lunettes de protection.
<b>!</b>	<b>Risque de brûlure lié aux composants chauds</b> Le contact avec des composants chauds peut entraîner des brûlures. ▶ Porter des gants de protection.

**i** Démontez le circulateur à haut rendement existant avant le montage du circulateur à haut rendement de rechange.

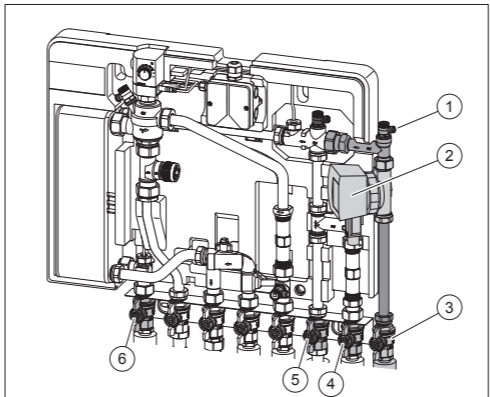


Fig. 2: Montage du circulateur à haut rendement

(1)	Purgeur d'air
(2)	Circulateur à haut rendement Wilo STAR-Z NOVA
(3)	Robinet à tournant sphérique conduite de bouclage d'E.C.S.
(4)	Robinet à tournant sphérique arrivée d'eau froide
(5)	Robinet à tournant sphérique sortie d'eau froide
(6)	Robinet à tournant sphérique sortie E.C.S.

1. Fermer les robinets à tournant sphérique (3), (4), (5) et (6) (voir Fig. 2).
2. Ouvrir le purgeur d'air pour mettre la partie de l'installation hors pression (voir Fig. 2 (1)).
3. Débrancher la fiche secteur du circulateur à haut rendement.
4. Desserrer les raccords au circulateur à haut rendement.

**i** Ayez un chiffon et un récipient disponibles pour capter de l'eau s'écoulant.

5. Enlever le circulateur à haut rendement du module de bouclage d'E.C.S.
6. Insérer le nouveau circulateur à haut rendement avec les joints fournis dans le module de bouclage d'E.C.S.

**i** La flèche sur le corps indique le sens de circulation. Monter le circulateur de telle manière que la flèche pointe sur le purgeur d'air (voir Fig. 2 (1)).

7. Serrer les raccords (couple de 45 Nm).
8. Enfiler le câble pour l'alimentation électrique dans le circulateur à haut rendement.
9. Remplir et purger le circuit E.C.S. selon la notice d'utilisation du module de bouclage d'E.C.S.

## 6. Démontage et traitement des déchets

Directive 2012/19/UE DEEE :

