

Popis:

Omezovač teploty ve zpátečce Oventrop, těleso poniklované, včetně z nerezavějící oceli, připojení na závitové nebo měděné potrubí.

Provozní teplota t_s : 2 °C – 100 °C

Max. provozní tlak p_s : 10 bar

Max. diferenční tlak: 1 bar

Závitové připojení M 30 x 1,5

Termostatická hlavice „Uni RTLH“

Rozsah požadovaných hodnot:

- 10 - 40 °C nastavení z výroby

- zrušením omezení (40 °C) lze rozšířit na 50 °C

Možnost omezení a blokování, s nastavením nulové hodnoty, Maximální přípustná teplota: 100 °C, výr. č. 102 71 65

Axiální ventil do zpátečky

výr. č.:

DN 10 (3/8") 102 43 63

DN 15 (1/2") 102 43 64

Přímý ventil do zpátečky

DN 10 (3/8") 102 44 63

DN 15 (1/2") 102 44 64

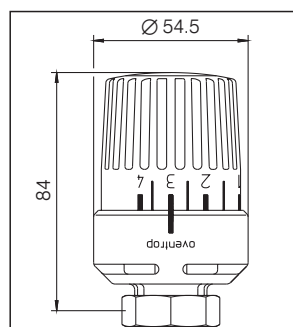
Instalace a montáž:

Omezovače teploty ve zpátečce se používají m. j. k omezení teploty ve zpátečce u otopných těles nebo v nízkoteplotné oblasti u kombinovaných zařízení vytápění - podlahové vytápění/radiátory - k regulaci teploty menších podlahových ploch. U podlahového vytápění je potřebné omezení na max. 40 °C (nastavení ze závodu). Jako orientační veličina přitom slouží teplota otopného média. Pokud je nastavená hodnota překročena, ventil se uzavře, a otevře se teprve po poklesu teploty pod nastavenou hodnotu. Musí se při tom respektovat maximální povolená teplota podlahového potěru příslušného podlahového vytápění.

Provozní médium by mělo odpovídat všeobecnému stavu technického vědění (např. VDI 2035 – Zabránění škodám v teplovodních otopných zařízeních).

Ventilová vložka RTLH:

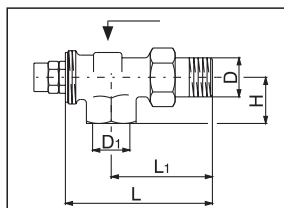
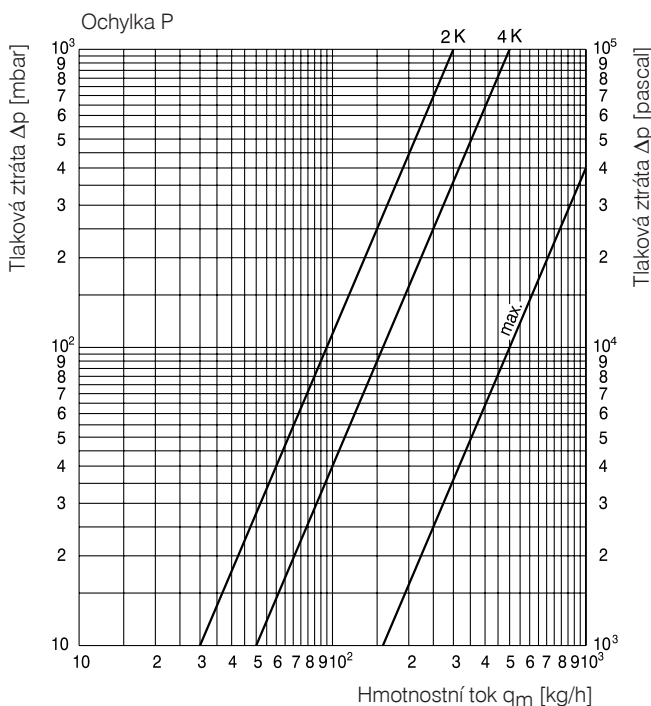
Omezovače teploty ve zpátečce jsou vybaveny ventilovou vložkou s dvojitou ventilovou kuželkou. Maximální průtok se dosáhne při střední poloze zdvihu (cca 1,5 mm = cca jedno otočení montážní ochranné krytky z uzavřené polohy). Dojde-li k odstranění termostatické hlavice „Uni RTLH“, nebo montážní ochranné krytky, uzavře dvojitá kuželka ventil až na malý zbytkový průtok. Při použití u podlahového vytápění je tím zaručena funkce ochrany proti mrazu, zamezí se tím nechtěnému přehřátí podlahového potěru.



Termostatická hlavice „Uni RTLH“

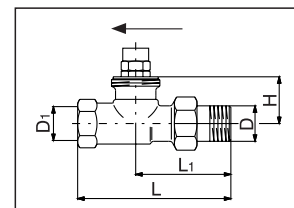


Údaje o výkonu:



D	D ₁	H	L	L ₁
EN 10226-1	EN 10226-1			
R 3/8	Rp 3/8	23	74,5	52
R 1/2	Rp 1/2	26	82	58

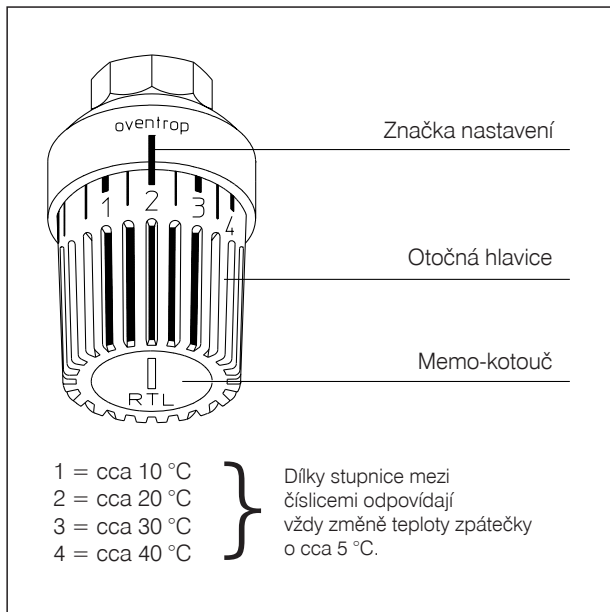
Axiální ventil



D	D ₁	H	L	L ₁
EN 10226-1	EN 10226-1			
R 3/8	Rp 3/8	28,5	85	52
R 1/2	Rp 1/2	28,5	95	59

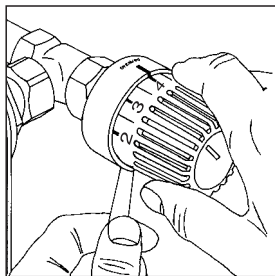
Přímý ventil

Význam symbolù a èíslic:

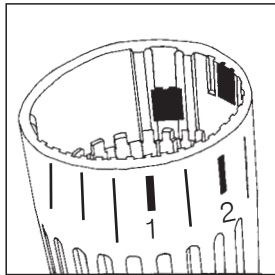


Omezení teploty:

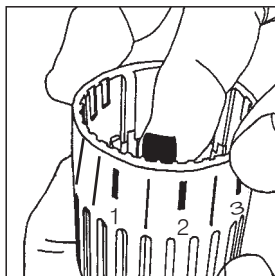
Rozsah regulace je z výroby omezen na cca 40 °C. Ostatní teplotní hodnoty se mohou omezovat resp. blokovat takto:



1. Hlavici stáhněte pomocí nástroje (výr. è. 198 91 00) nebo kolíkem, např. tlačítkem kulièkového pera. Kolík zasuněte do demontážního otvoru na spodní èásti termostatické hlavice „Uni RTHL“. Otoèením hlavice do polohy uzavření se tato snadno uvolní. Po sejmutí otoèné èásti otáčejte rýhovaným šroubem doleva, až bílé oznaèení seřízení ukazuje na znaèku nastavení.

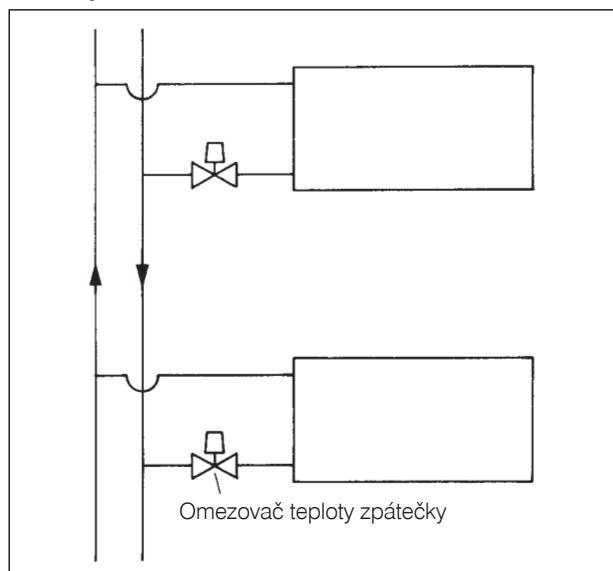


2. Uvnitř otoèné hlavice jsou dvě zarážky, jedna v zaparkované poloze, druhá omezuje regulaèní rozsah do polohy 4 (omezení na cca 40 °C), jak je vyobrazeno.

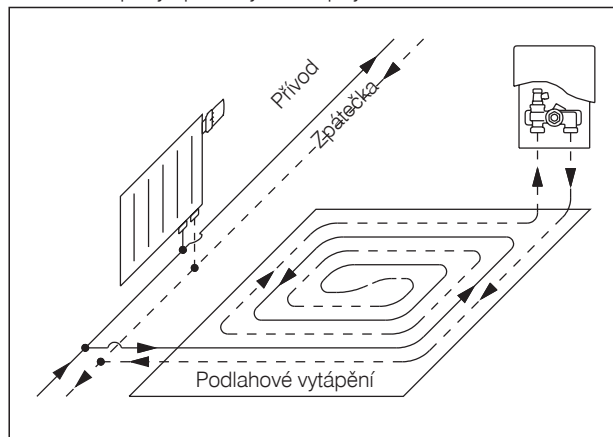


3. Pro spodní omezení rozsahu nastavení, např. na èíselnou znaèku 2 (odpovídá cca 20 °C), se zasuně jedna zarážka tak, jak je znázorněno, do drážky **před** èíselnou znaèkou 2 (drážka přímo proti èíslici 2 zůstává tedy volná.) Otoènou hlavici nasadte tak, aby èíselná znaèka 3 na otoèné hlavici ležela naproti znaèce nastavení, silně zatlačte nebo udeřte pěstí na otoènou hlavici, až zapadne.

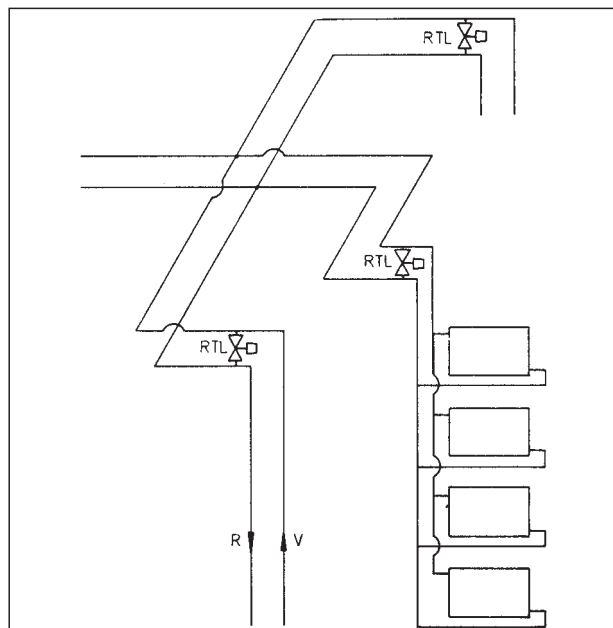
Příklady montáže:



Omezení teploty zpáteèky na otopných tělesech



Regulace při kombinovaném vytápění radiátor - podlahové vytápění s „Unibox RTL“



Ochrana proti mrazu pro horní rozvod

Zrušení omezení nebo blokování viz Příruèka str. 1.2-3 - Návod pro odborné topenáře, Termostatické ventily, Termostatické hlavice „Uni LH“ a „Uni LD“ - nebo na internetu pod www.oventrop.de

Technické změny vyhrazeny.

Okruh výrobků 1
ti 52-0/10/MW
Vydání 2012