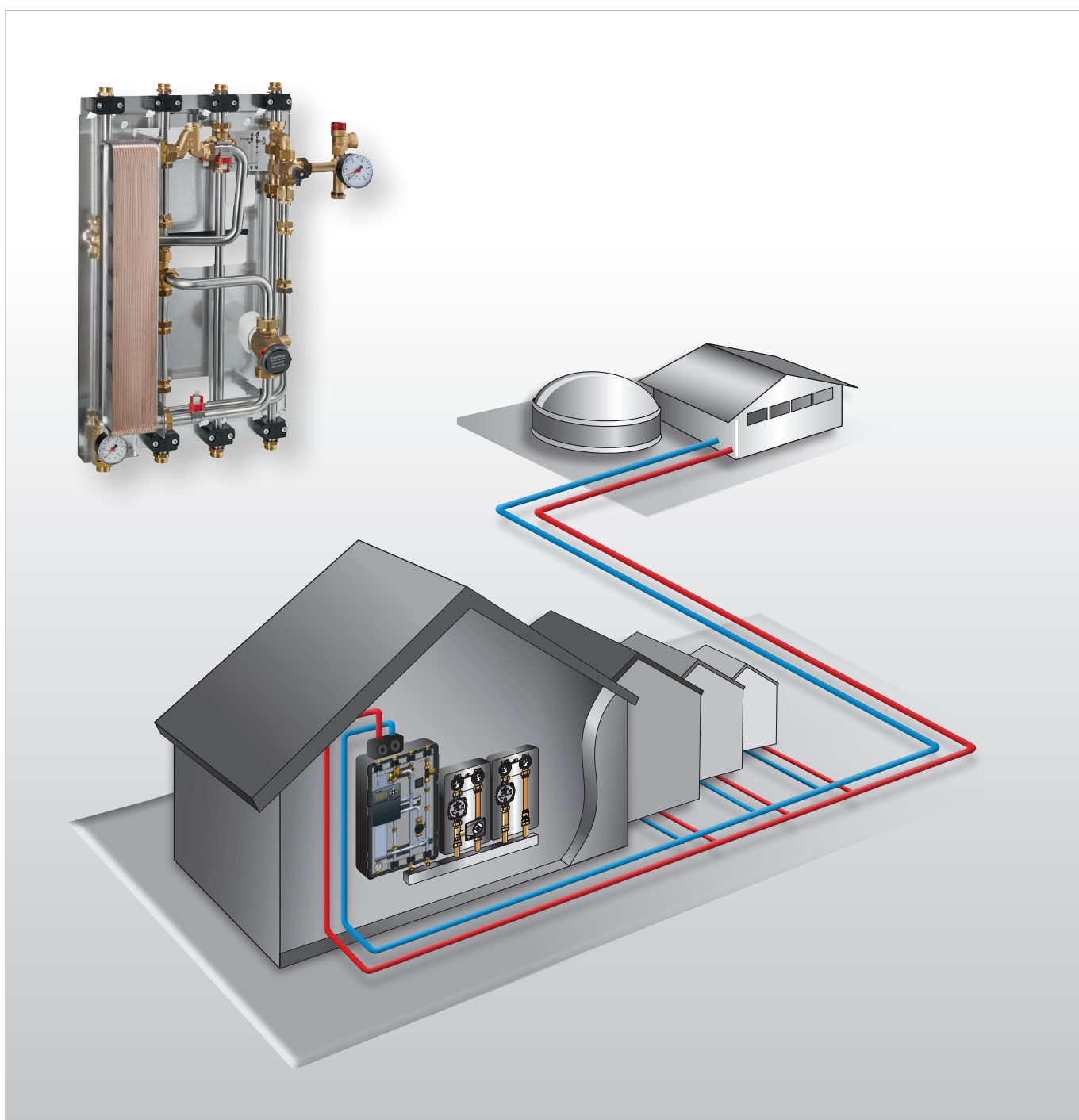
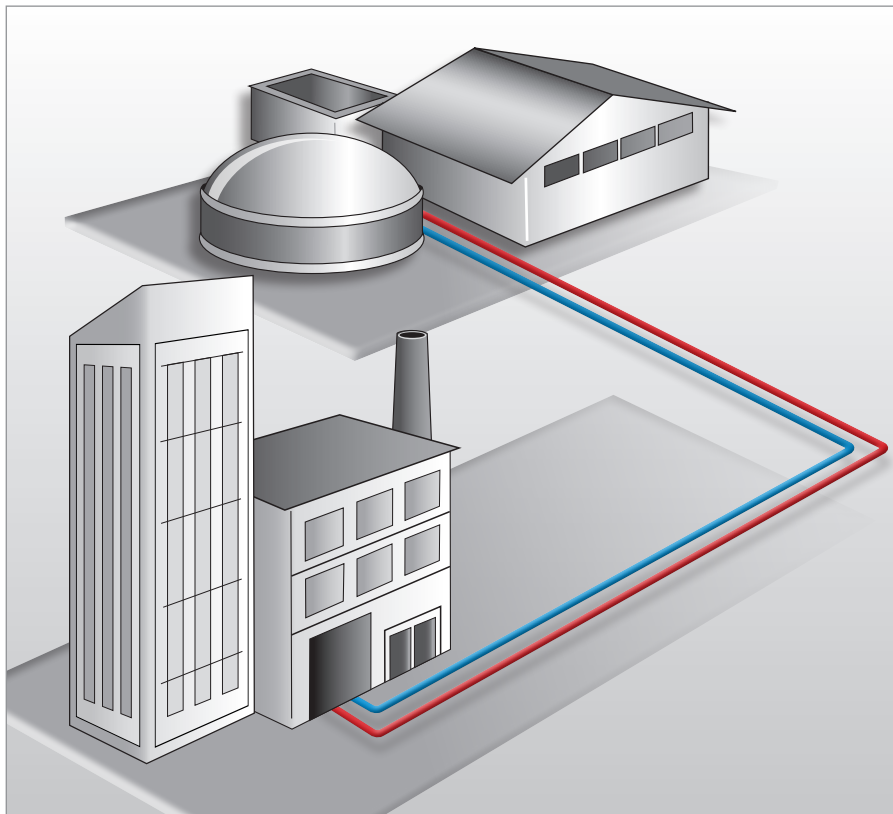




### Системи за локално и централно топлоснабдяване

Преглед на продукта





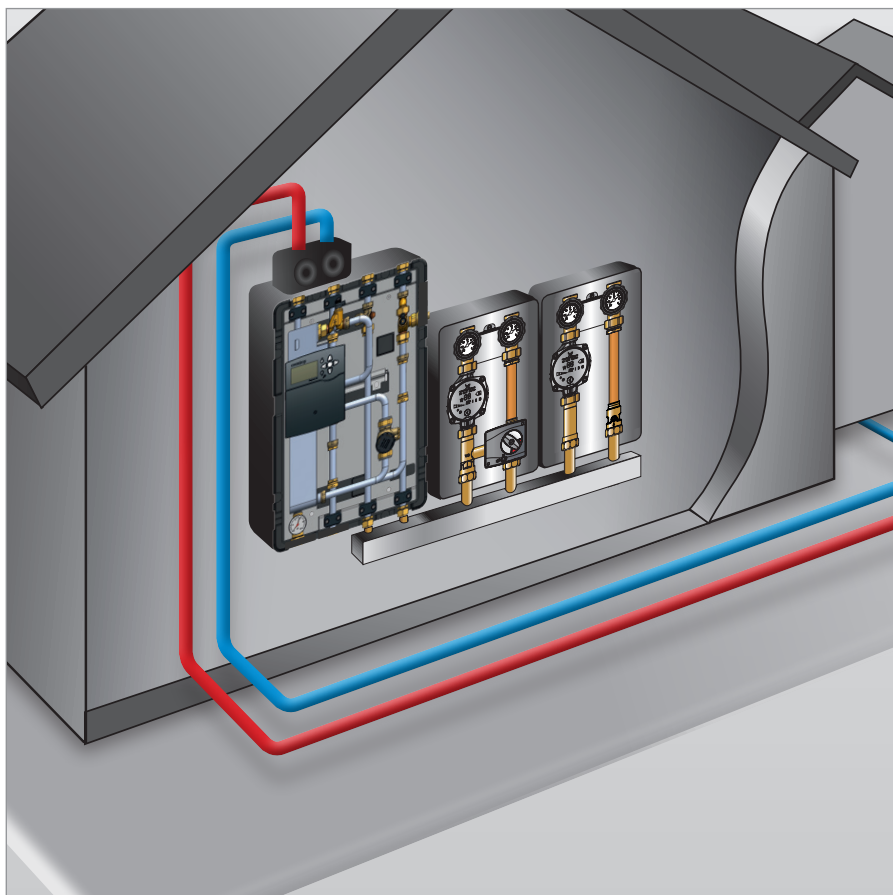
Локалното и централното топлоснабдяване означава доставянето на топлина за снабдяване на сгради с енергия за отопление и БГВ.

Транспортът на топлинната енергия се извършва в топлоизолирана тръбопроводна система, която обикновено е положена подземно.

За разлика от централното топлоснабдяване, преносът на топлина при локалното топлоснабдяване се осъществява по сравнително къси отсечки, и се реализира в малки децентрализирани блокове (типичните топлинни мощности са между 50 kW и няколко MW). Инсталациите за локално топлоснабдяване обслужват няколко сгради, един жилищен район или една община.

Инсталациите за централно топлоснабдяване осигуряват енергия за отопление и битова гореща вода за цели градове или квартали.

Като цяло системите за локално и централно топлоснабдяване се различават по отношение на температурата и налягането.



Представяне на системата на връзките на локално и централно топлоснабдяване с „Regudis H-HT“

### Общи предимства на локалното и централното топлоснабдяване

- енергоспестяване и надеждна технология (целогодишно)
- екологично и устойчиво в бъдещето
- икономично и спестяващо време решение с висок комфорт
- спестява място (без котелно помещение)

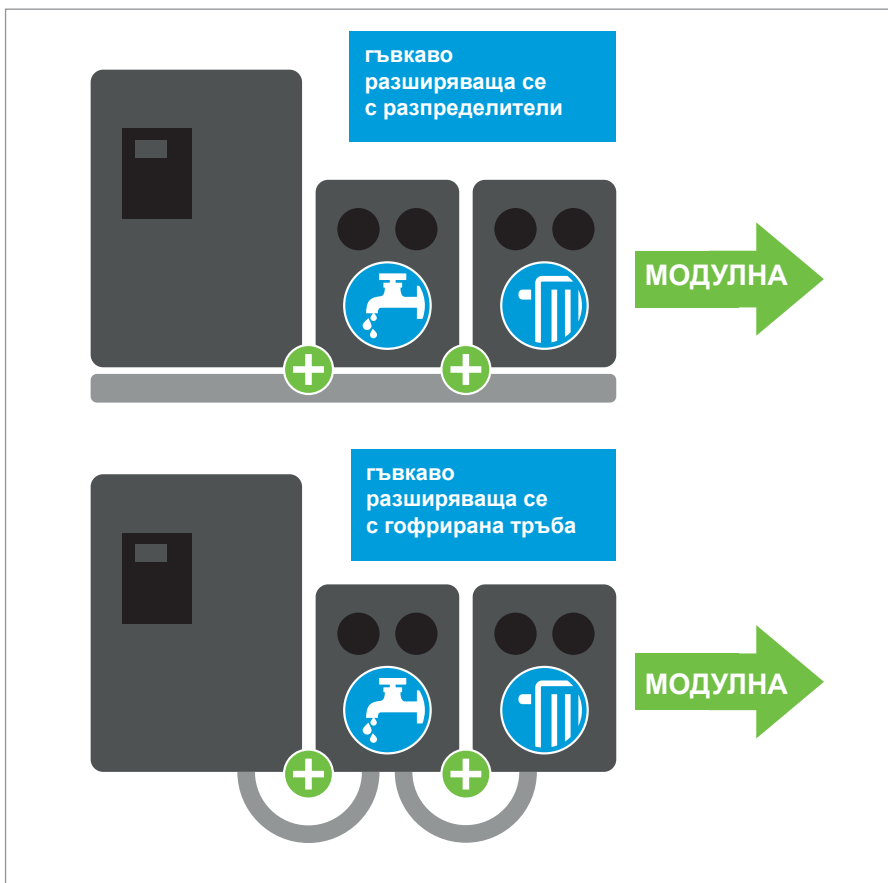


Диапазони на мощността на абонатните станции „Regudis H-NT“	Прод. номер:
DN 20 – макс. 30 kW – Размери: 470 x 680 x 295 mm	1391025
DN 25 – макс. 80 kW – Размери: 620 x 900 x 350 mm	1391035

Абонатни станции „Regudis H-NT“ с пластинчат топлообменник за индиректен пренос на топлина от мрежа за локално или централно топлоснабдяване към системата за отопление и БГВ.

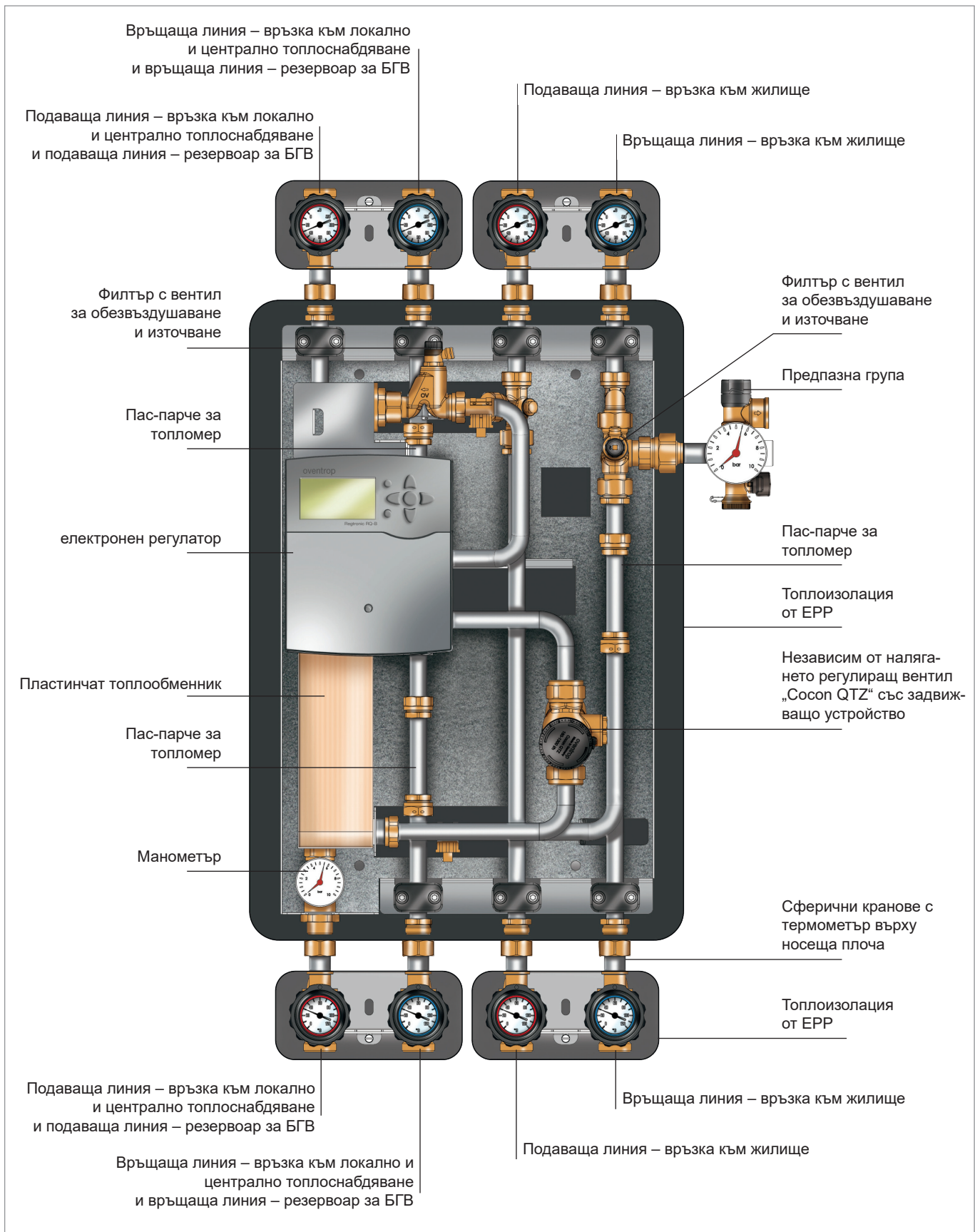
Станциите са снабдени с електронен регулатор за управление в зависимост от околните условия на температурата в подаващата линия на отоплението и за едновременно ограничаване на температурата във връщащата линия към топлинната мрежа.

Те се използват в затворени мрежи за локално и централно топлоснабдяване.



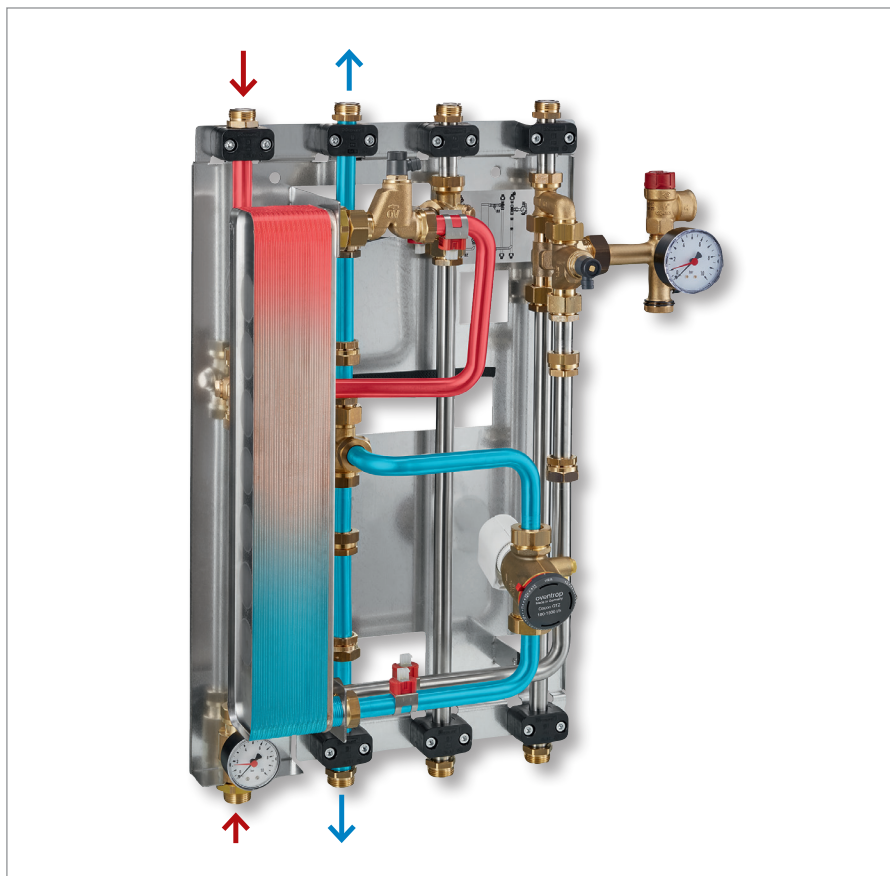
### Предимства на „Regudis H-NT“

- многобройни възможности за свързване благодарение на модулната конструкция – може да се комбинира лесно с обширната гама от станции на Oventrop
- лесна хидравлична връзка към мрежата за локално и централно топлоснабдяване чрез интегрирания регулиращ вентил „Coson QTZ“ (автоматичен хидравличен баланс)
- възможност за директно и индиректно свързване към системата за питейна вода в сградата
- може да се интегрира топломер
- интегриран електронен регулатор за БГВ и отопление
- цялостна монтажна група с висока функционална сигурност



Конструкция на абонатните станции „Regudis H-HT“



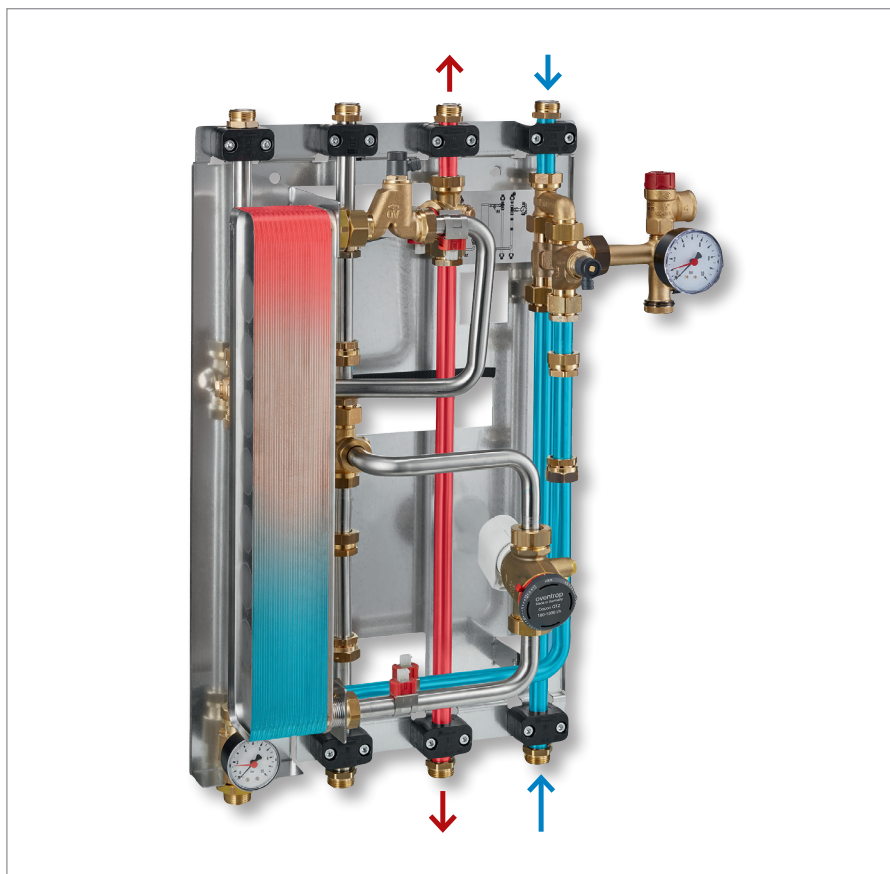


Първичен кръг

Абонатната станция „Regudis H-HT“ дава възможност за различни варианти на свързване без сложни мерки за реконструкция, благодарение на модулната конструкция.

### Възможности за свързване към първичния кръг:

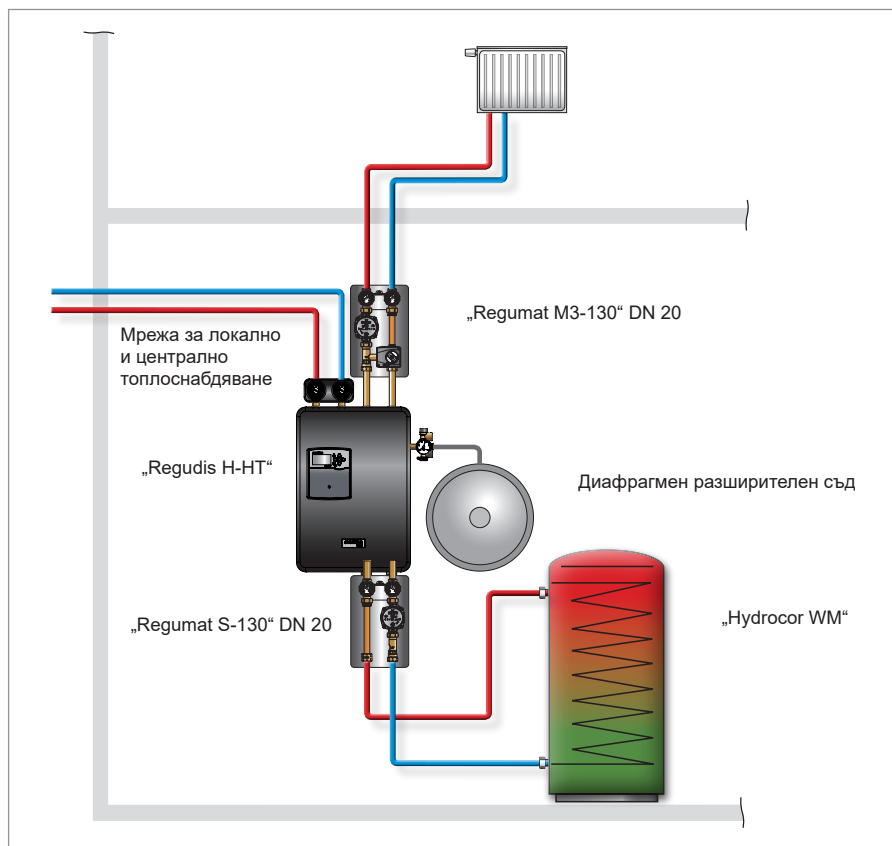
Възможно е свързване към мрежата за локално или централно топлоснабдяване както отгоре, така и отдолу. Връзката към директно подготвяне на БГВ също може да е отгоре или отдолу.



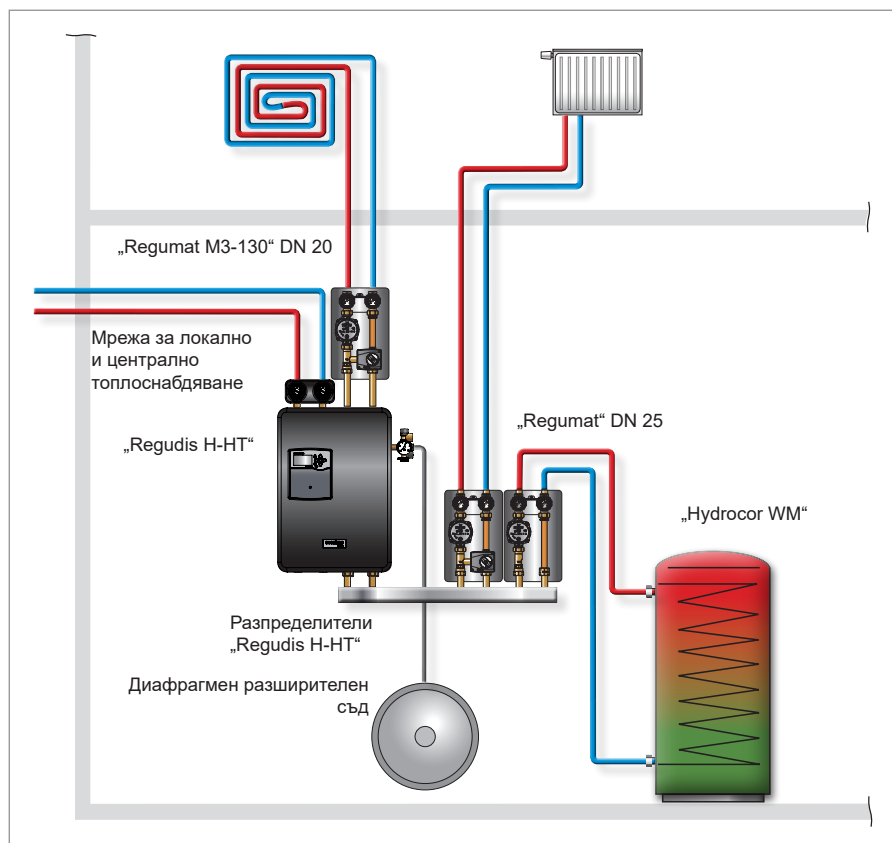
Вторичен кръг

### Възможности за свързване към вторичния кръг:

Възможностите за свързване отгоре и отдолу позволяват голяма гъвкавост при свързване към домашната отоплителна система. Ненужните връзки се затварят или се използват за индиректно подготвяне на БГВ.



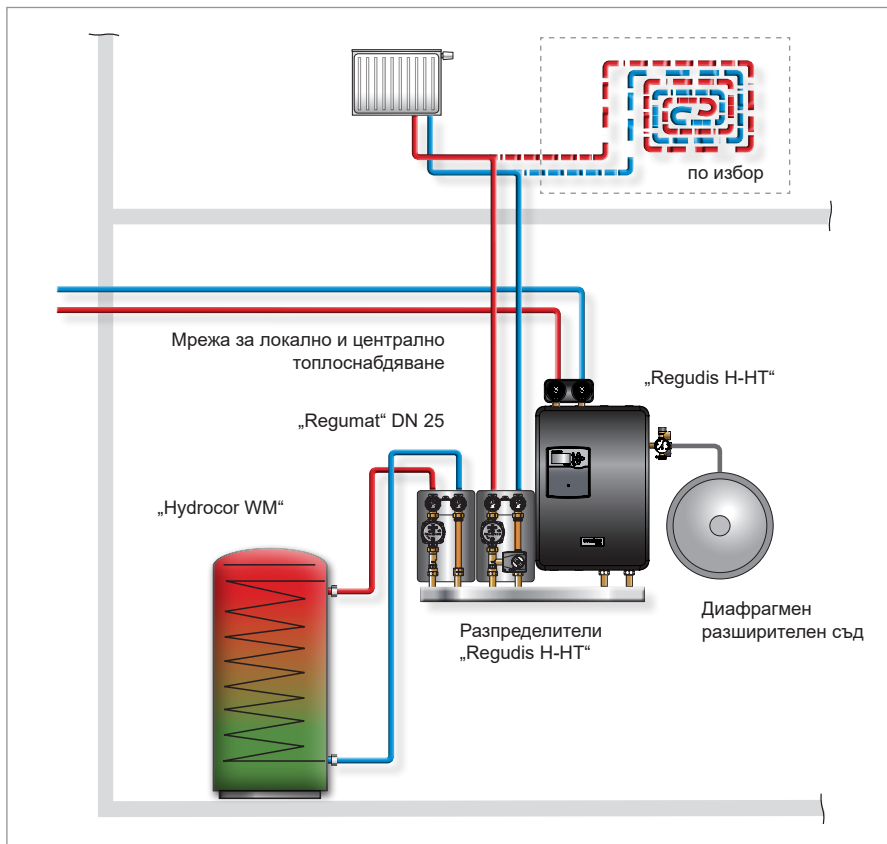
Свързване на една абонатна станция към две помпени групи „Regumat“ DN 20 за отоплителен кръг и подгръване на бойлер



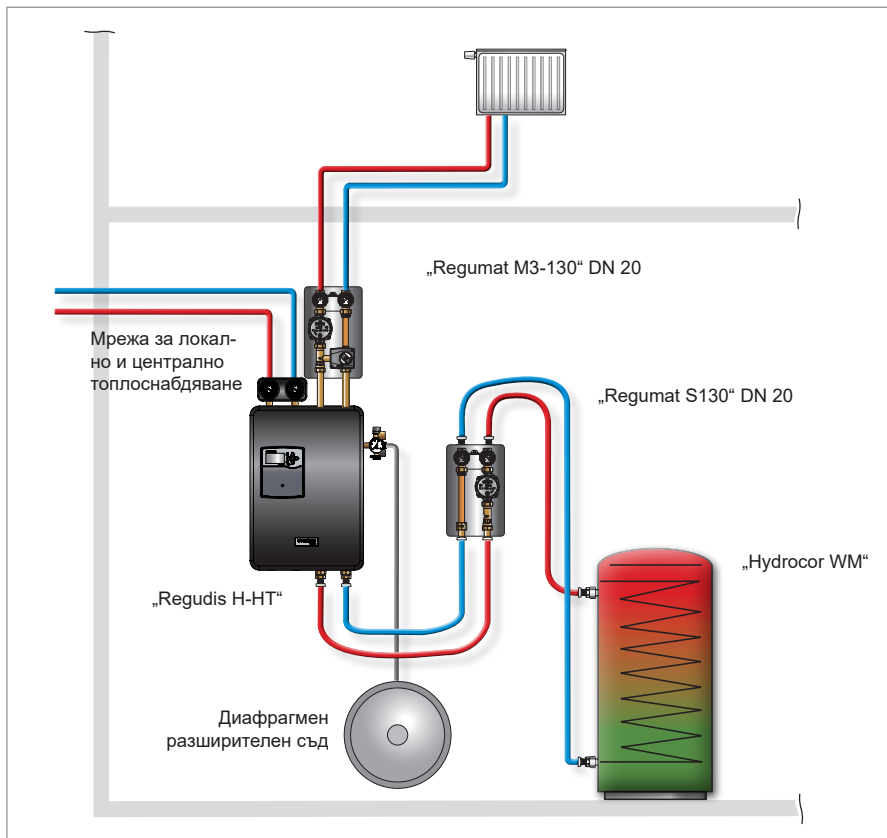
Свързване на една абонатна станция с разпределители „Regudis H-НТ“ и станции „Regumat“ – връзка отдясно

Представени продукти	Прод. номер:
„Regudis H-НТ“	1391025
Разпределители „Regudis H-НТ“	13940..
„Regumat S-180“ DN 25	135707.
„Regumat M3-180“ DN 25	135727.
„Regumat S-130“ DN 20	135505.
„Regumat M3-130“ DN 20	135525.
„Hydrocor WM“	1395010
Диафрагмен разширителен съд	139909.

Да се внимава за връзките на „Regudis H-НТ“!



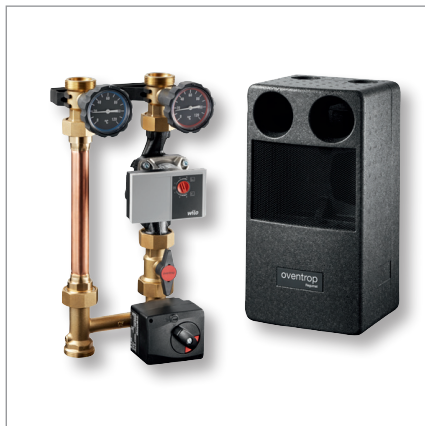
Свързване на една абонатна станция с разпределители „Regudis H-HT“ и станции „Regumat“ DN 25 – връзка отляво



Свързване на една абонатна станция чрез гъвкави връзки от метална гофрирана тръба със станции „Regumat“ DN 20 – директно свързване с метална гофрирана тръба

Представени продукти	Прод. номер:
„Regudis H-HT“	1391025
Разпределители „Regudis H-HT“	13940..
„Regumat S-180“ DN 25	135707.
„Regumat M3-180“ DN 25	135727.
„Regumat S-130“ DN 20	135505.
„Regumat M3-130“ DN 20	135525.
„Hydrocor WM“	1395010
Диафрагмен разширителен съд	139909.

Да се внимава за връзките на „Regudis H-HT“!



Система за котелна връзка „Regumat M3-180“



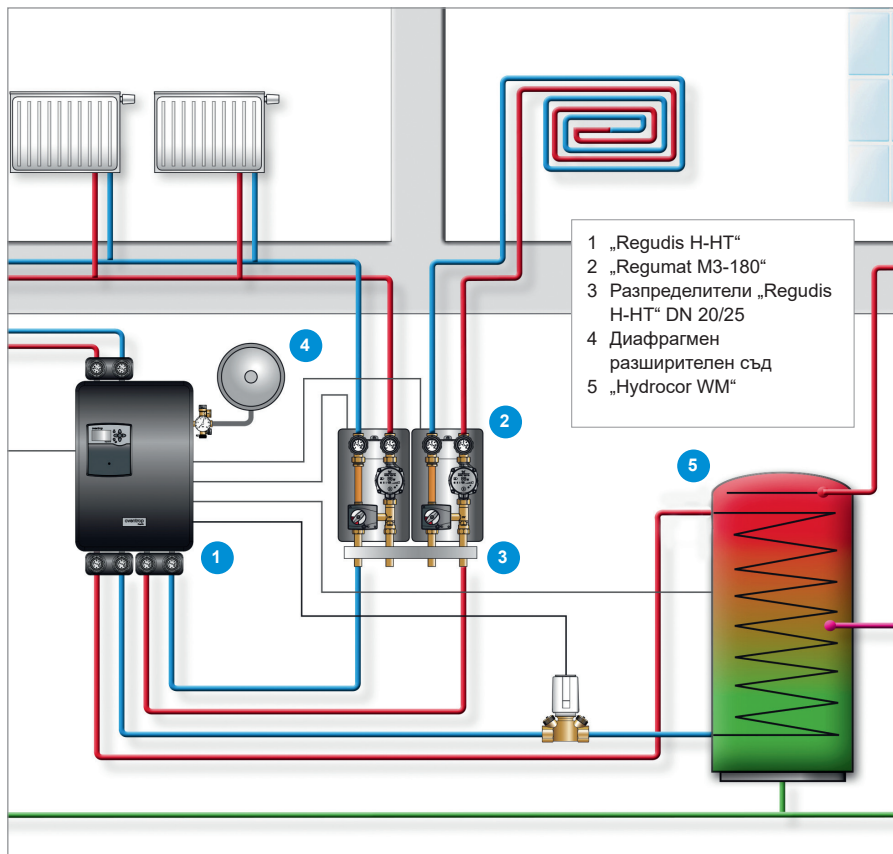
Разпределители DN 20/25 с изолация



Резервоар за питейна вода „Hydrocor WM“



Диафрагмен разширителен съд



Представяне на компонентите за топлинно разпределение в къщата

Системата за котелна връзка „**Regumat M3-180**“ служи за свързване на абонатната станция към отоплителната система. Арматурните групи са оборудвани с високоефективна помпа и 3-пътен смесител.

**Разпределителите DN 20/25** от бронз служат за разпределяне на дебитите.

„**Hydrocor WM**“ е моновалентен резервоар за питейна вода с тръбен топлообменник. Топлоизолацията е от твърда PUR пяна.

Възможни са технически промени.  
Частни лица могат да закупят продуктите от дистрибутори.

Разпространява се чрез:



### Търговско представителство в България:

Бул. Д-р Г. М. Димитров 62  
1172 гр. София  
Телефон +359 2 961 57 10  
E-Mail [mail@oventrop.bg](mailto:mail@oventrop.bg)  
Internet [www.oventrop.bg](http://www.oventrop.bg)

### OVENTROP GmbH & Co. KG

Paul-Oventrop-Straße 1  
D-59939 Olsberg  
Телефон +49 2962 82 0  
Факс +49 2962 82400  
E-Mail [mail@oventrop.com](mailto:mail@oventrop.com)  
Internet [www.oventrop.com](http://www.oventrop.com)