

Domaine d'application :

Les stations Oventrop Regumat-130 DN 20- longueur du circulateur 130 mm - permettent un raccordement rapide et peu coûteux de la chaudière à la tuyauterie.

Les stations Regumat-130 sont proposées sans et avec circulateur à haut rendement.

Avantages :

- système de raccordement prémonté pour circulateurs d'une longueur de 130 mm
- matériaux de haute qualité
- avec isolation universelle modulable
- montage facile à l'aide de jeux de douilles
- pas d'étoupages en chanvre
- avec fixation murale
- aller et retour interchangeables sur chantier

Choix des stations Regumat-130 :

Groupe de robinetterie DN 20 pour circulateurs d'une longueur de 130 mm

La station Regumat-130 est disponible avec ou sans circulateur à haut rendement dans la version de base (sans vanne mélangeuse) ou dans la version avec vanne mélangeuse à trois voies avec clapet ATS et servo-moteur monté.

Dimensions extérieures de l'isolation (L x H x P) :
230 mm x 360 mm x 190 mm



Regumat M3-130 DN 20

	Modèle <u>sans</u> vanne mélangeuse	Modèle <u>avec</u> vanne mélangeuse
	Regumat S-130	Regumat M3-130
Dispositif d'arrêt avec 2 robinets à tournant sphérique, 2 thermomètres et fixation murale	X	X
Entretoise à brides avec clapet ATS	X	
Entretoise	X	
Vanne mélangeuse à trois voies avec clapet ATS et servo-moteur (convient aux régulations de chaudières standards)		X
Isolation	X	X

Des jeux de douilles sont disponibles en accessoires.

Texte d'appel d'offres :

Regumat S-130 DN 20 - circuit de chauffage direct

Groupe de robinetterie pour le raccordement de la chaudière à la tuyauterie.

Se composant de : dispositif d'arrêt avec 2 robinets à tournant sphérique pour l'isolement du circuit de chauffage, 2 thermomètres intégrés aux manettes pour l'affichage de la température de départ et de retour, fixation murale, entretoise à brides avec clapet ATS sur le retour pour empêcher toute circulation par gravité et isolation universelle modulable.

Matériaux :

Robinetterie : laiton
Joints : EPDM

Raccordements :

Côté circuit de chauffage : filetage mâle G 1 à joint plat
Côté chaudière : filetage mâle G 1 à joint plat
Circulateur : filetage mâle G 1 à joint plat

Données techniques :

Dimension nominale : DN 20
Pression de service max. : 10 bar (PN10)
Température de service max. : 95 °C
Pression d'ouverture du clapet ATS : 20 mbar
Valeur k_{VS} : 5,8
Plage d'application recommandée :

max. 42 kW
($\Delta T = 20$ K, $\Delta p = 100$ mbar)

Modèles :

sans circulateur à haut rendement
avec circulateur à haut rendement ($EEI \leq 0,2$)
Grundfos ALPHA 2.1 15-60
Wilo-Stratos PICO 15/1-6

Référence

1355051
1355057
1355059

Fonctionnement :

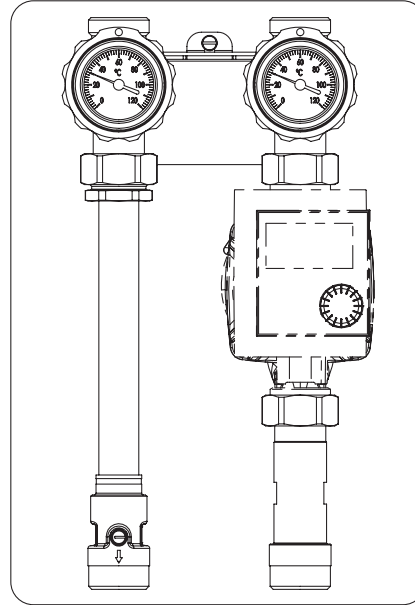
Les stations permettent l'isolement de l'aller et du retour du circuit de chauffage. Le clapet ATS sur le retour empêche toute circulation par gravité.

Note :

Dans l'état circulateur à haut rendement arrêté, une circulation par gravité minimale peut se produire dans des installations de chauffage en fonction de la pression par thermosiphon en dépit du clapet ATS. Les clapets ATS ne sont pas des clapets anti-retour.

En départ usine, l'aller est monté à droite mais il peut être inversé sur site (voir notice d'utilisation).

Afin d'éviter des dysfonctionnements causés par des impuretés, il est recommandé d'installer un filtre à tamis Oventrop. Rincer à fond l'installation avant la mise en service.



Regumat S-130

Texte d'appel d'offres :

Regumat M3-130 DN 20 - circuit de chauffage mélangé

Groupe de robinetterie pour le raccordement de la chaudière à la tuyauterie.

Se composant de : dispositif d'arrêt avec 2 robinets à tournant sphérique pour l'isolement du circuit de chauffage, 2 thermomètres intégrés aux manettes pour l'affichage de la température de départ et de retour, fixation murale, vanne mélangeuse à trois voies avec clapet ATS et servo-moteur monté et isolation universelle modulable.

Matériaux :

Robinetterie : laiton
Joints : EPDM

Raccordements :

Côté circuit de chauffage : filetage mâle G 1 à joint plat
Côté chaudière : filetage mâle G 1 à joint plat
Circulateur : filetage mâle G 1 à joint plat

Données techniques :

Dimension nominale : DN 20
Pression de service max. : 10 bar (PN10)
Température de service max. : 95 °C
Pression d'ouverture du clapet ATS : 20 mbar
Servo-moteur : 230 V, 90°/140 sec, 5 Nm
Valeur k_{VS} : 5,1
Plage d'application recommandée :

max. 37 kW
($\Delta T = 20$ K, $\Delta p = 100$ mbar)

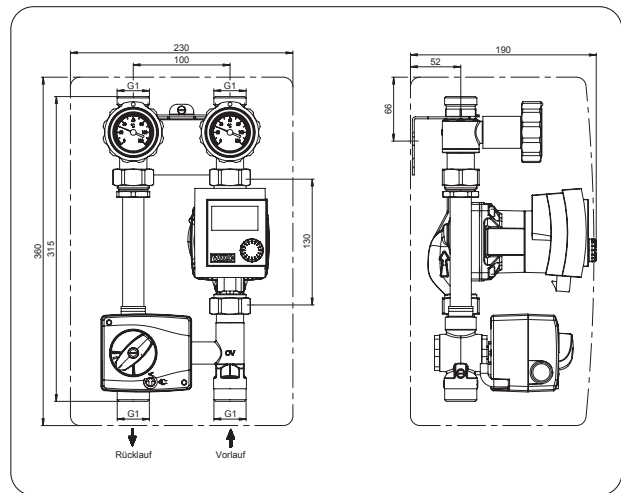
Modèles :

sans circulateur à haut rendement
avec circulateur à haut rendement ($EEI \leq 0,2$)
Grundfos ALPHA 2.1 15-60
Wilo-Stratos PICO 15/1-6

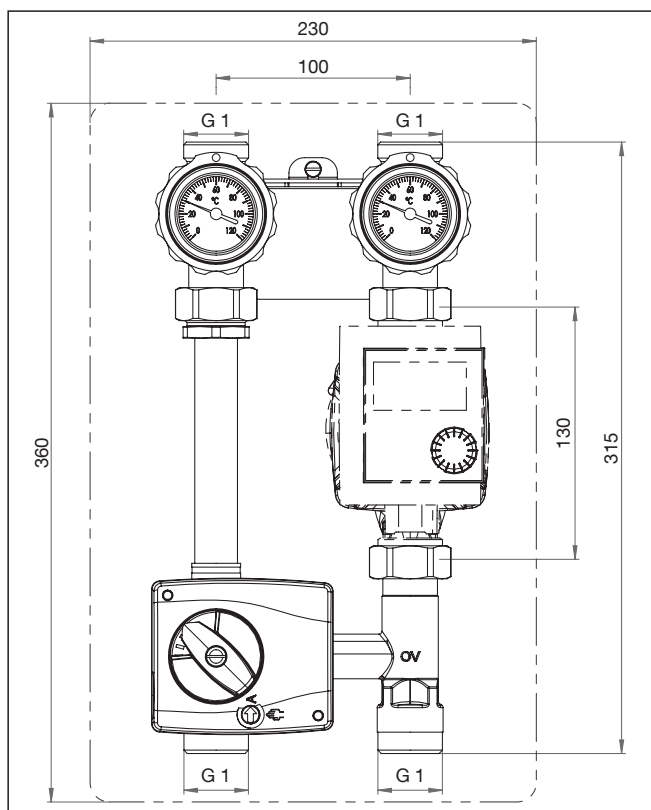
Référence

1355251
1355257
1355259

Le Regumat M3-130 est identique au Regumat S-130 du point de vue de la conception et du fonctionnement, mais il est de plus équipé d'une vanne mélangeuse à trois voies avec clapet ATS et servo-moteur monté. La vanne mélangeuse à trois voies sert à la régulation de la température de départ.



Regumat M3-130



Encombresments Regumat M3-130 DN 20

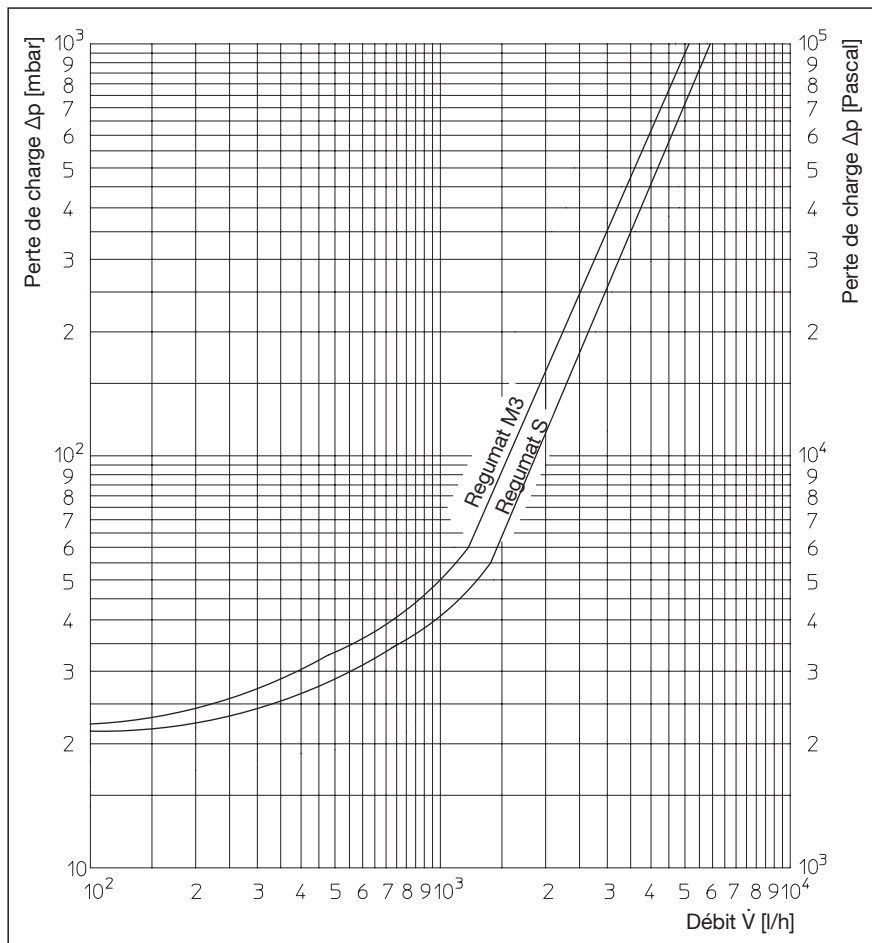


Diagramme de débit

Sous réserve de modifications techniques.

Gamme de produits 3.1

ti 289-FR/10/MW

Édition 2020