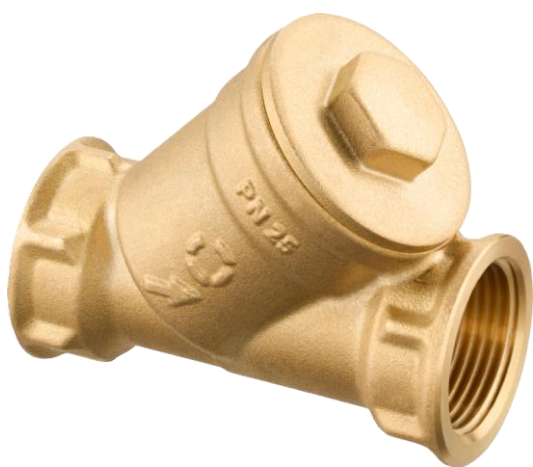


Filtres PN 25

Avec taille des mailles de 600 μm ou de 250 μm
DN 8...50



Filtre en laiton pour montage horizontal et vertical. Pour installations de chauffage central et de rafraîchissement en circuit fermé et installations industrielles. Pour le fonctionnement avec les fluides non agressifs et non dangereux, par ex. eau ou mélanges eau-glycol selon VDI 2035 / ÖNORM 5195.

Pour le fonctionnement avec de l'eau ou des mélanges eau-glycol selon VDI 2035 / ÖNORM 5195 (avec max. 50% de glycol, valeur pH 6,5...10) ainsi que fluides non-agressifs et non dangereux.

Résistance du matériau : Huiles minérales et hydrauliques, mazout, carburants, air, gaz non dangereux et non agressifs. Ne convient pas aux fluides gazeux du groupe 1 selon la directive 2014/68/UE. Les normes et réglementations applicables à l'utilisation de ces fluides peuvent limiter la plage de température.

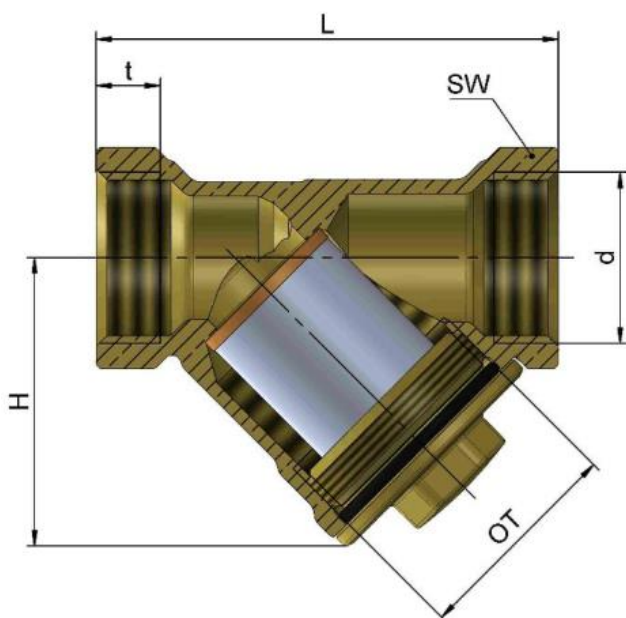
Avec taille des mailles de 600 μm (100 mailles / cm^2) ou de 250 μm (600 mailles / cm^2) pour différents domaines d'utilisation. Grâce au couvercle à visser, les tamis peuvent être facilement nettoyés et remplacés.

Données techniques

| | |
|-------------------------------|--|
| Diamètres nominaux | DN 8...50 |
| Variantes | DN 10...20 : avec filetage femelle selon EN 10226 DN 8 et DN 25...50 : avec filetage femelle selon ISO 228 |
| Température de service | -10...150 °C |
| Pression de service | PN 25 |
| Fluides compatibles | Eau, mélanges eau-glycol avec max. 50% de glycol selon VDI 2035 / ÖNORM 5195 Huiles minérales et hydrauliques, mazout, carburants et air. Ne convient pas aux fluides gazeux du groupe 1 selon la directive 2014/68/EU. |
| Taille des mailles | Réf. 11202...: 600 µm, 100 mailles / cm ² Réf. 11212...: 250 µm, 600 mailles / cm ² |
| Valeurs Kvs | 1,9...58,3 |

Encombrements et références

| DN | Raccordement d | L [mm] | H [mm] | OT | SW [mm] | t [mm] | Réf. 600 µm | Réf. 250 µm |
|----|----------------|--------|--------|-------|---------|--------|-------------|-------------|
| 8 | G ¼ | 62 | 33 | G ½ | 21 | 11.2 | 1120202 | 1121202 |
| 10 | Rp ¾ | 62 | 33 | G ½ | 21 | 11.2 | 1120203 | 1121203 |
| 15 | Rp ½ | 65 | 37 | G ¾ | 25 | 11.5 | 1120204 | 1121204 |
| 20 | Rp ¾ | 75 | 46 | G 1 | 31 | 12 | 1120206 | 1121206 |
| 25 | G 1 | 90 | 56 | G 1 ¼ | 38 | 12.5 | 1120208 | 1121208 |
| 32 | G 1 ¼ | 110 | 71 | G 1 ¾ | 50 | 15.5 | 1120210 | 1121210 |
| 40 | G 1 ½ | 120 | 78 | G 2 | 55 | 16.5 | 1120212 | 1121212 |
| 50 | G 2 | 150 | 94 | G 2 ½ | 67 | 18.5 | 1120216 | 1121216 |



Matériaux

| Composant | Matériau |
|--------------------|------------------|
| Corps et couvercle | Laiton |
| Tamis | Acier inoxydable |
| Joint torique | FKM |

Accessoires

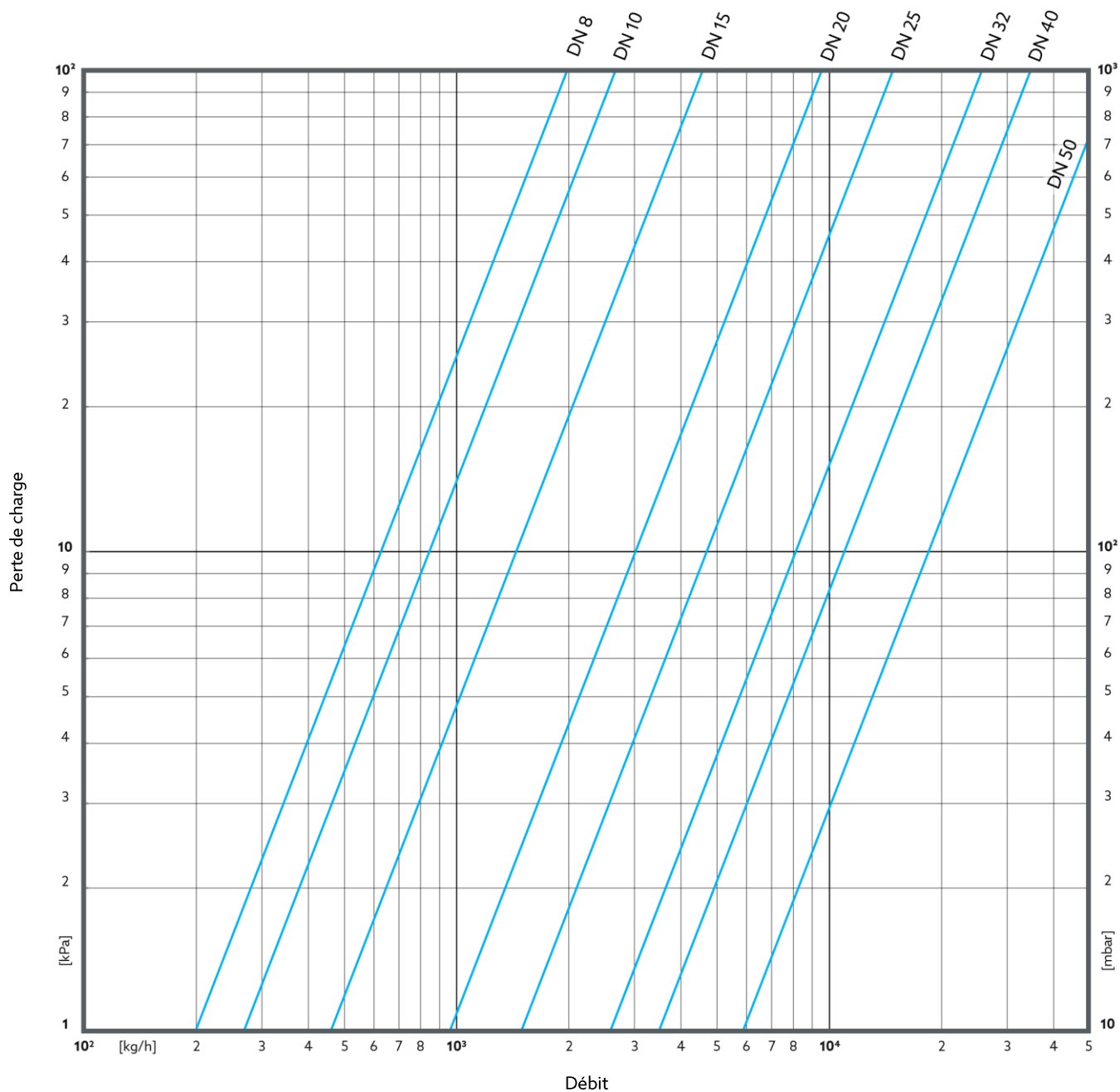
Tamis, taille des mailles 600 µm

| Diamètre nominal | Mailles | Réf. |
|------------------|-----------------------|---------|
| DN 8 et DN 10 | 100 / cm ² | 1123003 |
| DN 15 | 100 / cm ² | 1123004 |
| DN 20 | 100 / cm ² | 1123006 |
| DN 25 | 100 / cm ² | 1123008 |
| DN 32 | 100 / cm ² | 1123010 |
| DN 40 | 100 / cm ² | 1123012 |
| DN 50 | 100 / cm ² | 1123016 |

Tamis double, taille des mailles 250 µm

| Diamètre nominal | Mailles | Réf. |
|------------------|-----------------------|---------|
| DN 8 und DN 10 | 600 / cm ² | 1123103 |
| DN 15 | 600 / cm ² | 1123104 |
| DN 20 | 600 / cm ² | 1123106 |
| DN 25 | 600 / cm ² | 1123108 |
| DN 32 | 600 / cm ² | 1123110 |
| DN 40 | 600 / cm ² | 1123112 |
| DN 50 | 600 / cm ² | 1123116 |

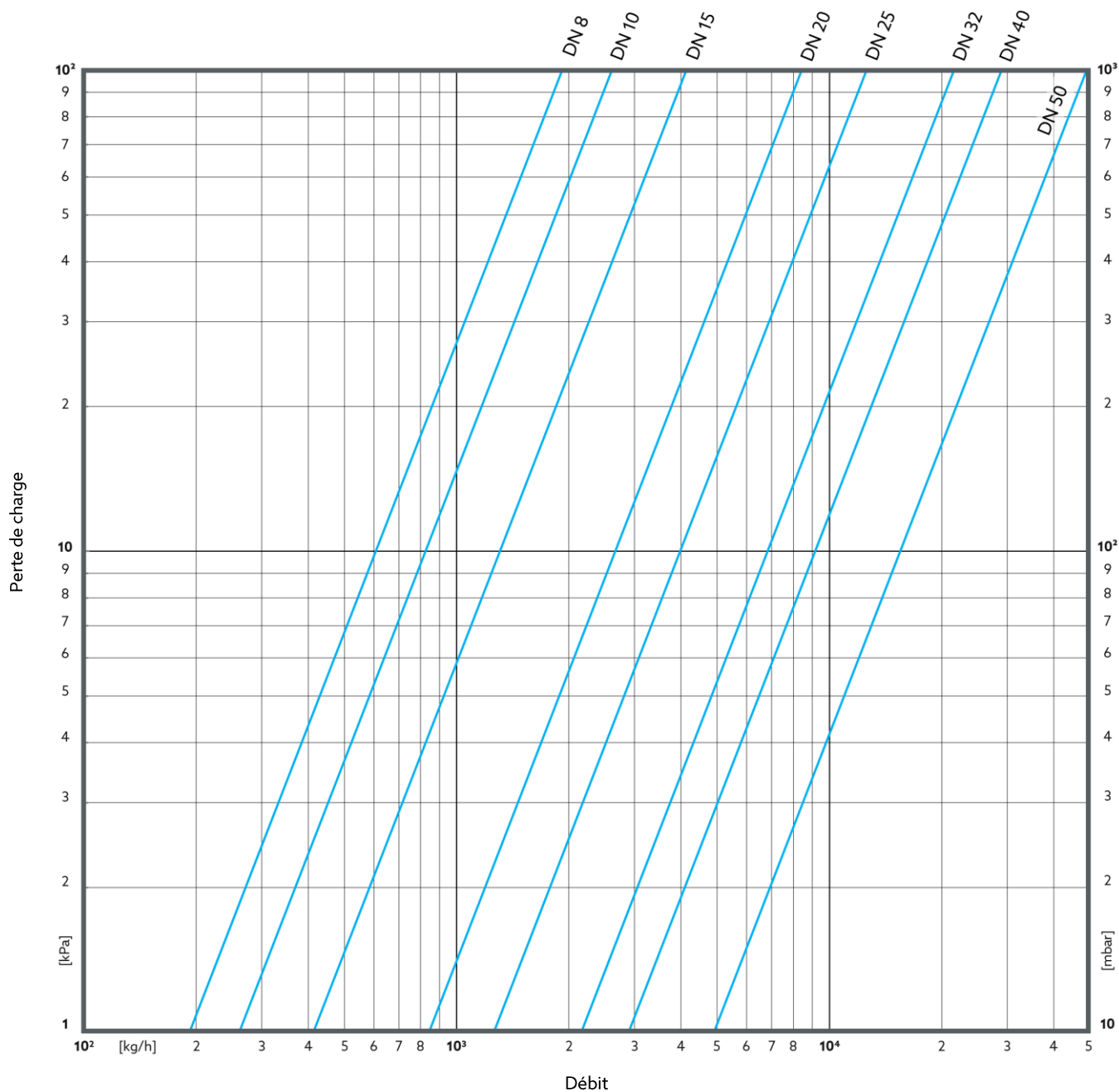
Diagramme de débit, 600 µm (réf. 11202..)



Valeurs Kvs

| Diamètre nominal | DN 8 | DN 10 | DN 15 | DN 20 | DN 25 | DN 32 | DN 40 | DN 50 |
|------------------|------|-------|-------|-------|-------|-------|-------|-------|
| Valeur Kvs | 2,0 | 2,7 | 4,6 | 9,5 | 14,8 | 25,7 | 34,7 | 58,3 |

Diagramme de débit, 250 µm (réf. 11212..)



Valeurs Kvs

| Diamètre nominal | DN 8 | DN 10 | DN 15 | DN 20 | DN 25 | DN 32 | DN 40 | DN 50 |
|------------------|------|-------|-------|-------|-------|-------|-------|-------|
| Valeur Kvs | 1,9 | 2,6 | 4,1 | 8,4 | 12,6 | 21,6 | 28,9 | 49,0 |

Sous réserve de modifications • Tous droits réservés • © 2024 Oventrop GmbH & Co. KG
FR-05009-11202-DB-V2507 - Janvier 2025

Oventrop GmbH & Co. KG • Paul-Oventrop-Straße 1 • 59939 Olsberg • Allemagne
T +49 2962 820 • mail@oventrop.de • www.oventrop.de

Oventrop S.à.r.l. • « Parc d'activités les coteaux de la Mossig »

• 1 rue Frédéric Bartholdi • 67310 Wasselonne • France •

T + 33 3 88 59 13 13 • F + 33 3 88 59 13 14 • mail@oventrop.fr • www.oventrop.fr

