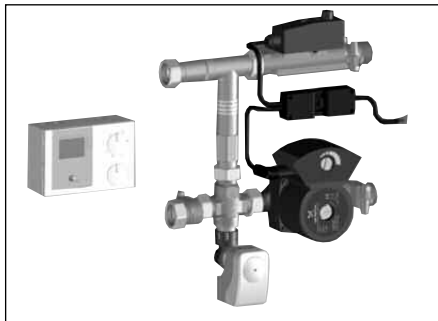


Vor dem Einbau des Ventils die Einbau- und Betriebsanleitung vollständig lesen!

Die Einbau- und Betriebsanleitung sowie alle mit geltenden Unterlagen an den Anlagenbetreiber weitergeben!

Inhalt:

1. Allgemeines	1
2. Sicherheitshinweise	1
3. Transport, Lagerung, Verpackung	2
4. Technische Daten	2
5. Aufbau und Funktion	2
6. Einbau und Montage	2
7. Kurzanleitung für Verwendung des Heizkreisreglers „Regtronic EH“ mit der „Regufloor HW“	4
8. Aufheizen, Inbetriebnahme	5
9. Recycling	5
10. Tabellen Einstellwerte	6



1. Allgemeines

1.1 Informationen zur Betriebsanleitung

Diese Einbau- und Betriebsanleitung dient dem Fachhandwerker dazu, das Ventil fachgerecht zu installieren und in Betrieb zu nehmen.

Mitgeltende Unterlagen:
Anleitungen aller Anlagenkomponenten.

1.2 Aufbewahrung der Unterlagen

Diese Betriebsanleitung sollte zum späteren Gebrauch vom Anlagenbetreiber aufbewahrt werden.

OVENTROP GmbH & Co. KG
Paul-Oventrop-Straße 1
D-59939 Olsberg
Telefon +49 (0)29 62 82-0
Telefax +49 (0)29 62 82-400
E-Mail mail@oventrop.de
Internet www.oventrop.com

Eine Übersicht der weltweiten Ansprechpartner finden Sie unter www.oventrop.de.

1.3 Symbolerklärung

Hinweise zur Sicherheit sind durch Symbole gekennzeichnet. Diese Hinweise sind zu befolgen, um Unfälle, Sachschäden und Störungen zu vermeiden.



GEFAHR!

Unmittelbare Gefahr für Leib und Leben!



Achtung!

Mögliche gefährliche Situation für Produkt, Anlage oder Umwelt!



Hinweis!

Nützliche Informationen und Hinweise!

1.4 Urheberrecht

Die Einbau- und Betriebsanleitung ist urheberrechtlich geschützt.

2. Sicherheitshinweise

2.1 Bestimmungsgemäße Verwendung

Die Betriebssicherheit ist nur bei bestimmungsgemäßer Verwendung der Regelstation gewährleistet.

Die Regelstation „Regufloor HW“ dient zur dezentralen Regelung der Vorlauftemperatur von Flächenheizungen, in Abhängigkeit von der Außentemperatur.

Jede darüber hinausgehende und/oder andersartige Verwendung der Regelstation ist untersagt und gilt als nicht bestimmungsgemäß.

Ansprüche jeglicher Art gegen den Hersteller und/oder seine Bevollmächtigten wegen Schäden aus nicht bestimmungsgemäßer Verwendung können nicht anerkannt werden.

Zur bestimmungsgemäßen Verwendung zählt auch die korrekte Einhaltung der Einbau- und Betriebsanleitung.

Direkt an der Regelstation angebrachte Hinweise wie Drehrichtungs-, Durchgangspfeile, Kennzeichnung der Anschlüsse etc. müssen unbedingt beachtet und in vollständig lesbaren Zustand gehalten werden!

2.2 Gefahren, die vom Einsatzort ausgehen können



WARNING! Heiße Oberflächen

Bei Betrieb kann das Ventil die Medientemperatur annehmen. Bei hohen Medientemperaturen nicht ohne Schutzhandschuhe anfassen.

Der Fall eines externen Brandes wurde bei der Auslegung des Ventils nicht berücksichtigt.

2.3 Betriebsanleitungen verbauter Komponenten

Neben dieser Betriebsanleitung gelten die im Folgenden aufgeführten Bedienungsanleitungen der beigefügten Komponenten. Die darin enthaltenen Hinweise - insbesondere Sicherheitshinweise - unbedingt beachten!

- Bedienungsanleitung Pumpe
- Bedienungsanleitung Heizungsregler „Regtronic EH“
- Bedienungsanleitung Stellantrieb
- Bedienungsanleitung elektrischer Rohranlegeregler

3. Transport, Verpackung und Lagerung

3.1 Transportinspektion

Lieferung unmittelbar nach Erhalt auf mögliche Transportschäden untersuchen.
Falls derartige oder andere Mängel feststellbar sind, Warensendung nur unter Vorbehalt annehmen. Reklamation einleiten. Dabei Reklamationsfristen beachten.

3.2 Lagerung

Die Regelstation „Regufloor HW“ nur unter folgenden Bedingungen lagern:

- Nicht im Freien lagern. Trocken und staubfrei aufbewahren.
- Keinen aggressiven Medien oder Hitzequellen aussetzen.
- Vor Sonneneinstrahlung und übermäßiger mechanischer Erschütterung schützen.
- Lagertemperatur: -20 bis 55°C,
relative Luftfeuchtigkeit: max. 95 %



Achtung!

- Gegen äußere Gewalt (wie Schlag, Stoß, Vibration usw.) schützen
- Armaturaufbauten wie Handräder, Messventile, Stellantriebe dürfen nicht zur Aufnahme von äußeren Kräften, wie z. B. als Anbindungspunkte für Hebezeuge etc. zweckentfremdet werden.
- Es müssen geeignete Transport- und Hebemittel verwendet werden.

4. Technische Daten

4.1 Leistungsdaten

Regelstation:

Max. Betriebsdruck:	6 bar
Max. Differenzdruck:	0,75 bar
Vorlauftemperatur Primärseite:	max. 90°C
Vorlauftemperatur Sekundärseite:	max. 50°C
k_{vs} -Wert:	4 m ³ /h
Leistungsbereich:	bis 15 kW bzw. bis 200 m ² Heizfläche bei 75 W/m ² Wärmebedarf

Elektromotorischer Stellantrieb:

Die technischen Daten des elektromotorischen Stellantriebes sind der separaten Bedienungsanleitung zu entnehmen.

Heizungsregler:

Die technischen Daten des Heizungsreglers sind der separaten Bedienungsanleitung zu entnehmen.



GEFAHR!

Es ist durch geeignete Maßnahmen (z.B. Sicherheitsventile) sicherzustellen, dass die max. Betriebsdrücke sowie die max. und min. Betriebstemperaturen nicht überschritten bzw. unterschritten werden.

4.2 Abmessungen / Anschlussmaße

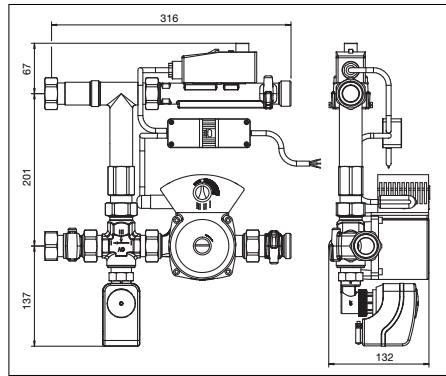


Abb. 1: Abmessungen

5. Aufbau und Funktion

5.1 Übersicht / Funktionsbeschreibung

Das Dreiwegeventil besitzt einen Eingang und zwei Ausgänge. Das durchfließende Medium wird je nach Stellung des Ventiltellers von einem Ausgang auf den anderen umgelenkt oder bei Zwischenstellungen zwischen den Ausgängen aufgeteilt.

Der Heizungsregler „Regtronic EH“, der „Regufloor HW“, regelt über den motorischen Stellantrieb die Stellung des Dreiwegeventils und somit die Vorlauftemperatur. Dies geschieht in Abhängigkeit von der mit dem Außenfühler ermittelten Außentemperatur und der eingestellten Heizkurve. Die Pumpe wird witterungsabhängig gesteuert. Bei Heizbedarf und im Frostschutzbetrieb wird die Pumpe eingeschaltet.

Über den Einstellknopf am Regelmodul der Pumpe lassen sich die Regelungsarten:

- Differenzdruck variabel (p-v)
- Differenzdruck konstant (p-c)

und eine Entlüftungsroutine einstellen.

Der elektrische Rohranlegeregler ist auf eine Temperatur von 60°C voreingestellt und schützt den Flächenheizkreis vor unzulässig hohen Temperaturen durch Abschalten der Umwälzpumpe bei Überschreiten dieser Temperatur. Wird die eingestellte Temperatur wieder unterschritten, wird die Pumpe wieder eingeschaltet.

5.2 Anwendungsbereich

Die „Regufloor HW“ Regelstation wird in Zentralheizungsanlagen eingesetzt um die Vorlauftemperaturen für Flächenheizungen zu regeln. Die Regelung der Vorlauftemperatur erfolgt witterungsabhängig, d.h. in Abhängigkeit von der Außentemperatur, bis zu einem einstellbaren Höchstwert. So kann die höchstzulässige Vorlauftemperatur für die Flächenheizung eingehalten werden.

6. Einbau und Montage



Hinweis!

Kontrollieren Sie die Armatur vor dem Einbau auf Vollständigkeit und auf mögliche Transportschäden. Schutzkappen auf Beschädigungen prüfen. Die Öffnungen der Regelstation auf Fremdkörper untersuchen.

6.1 Lieferumfang

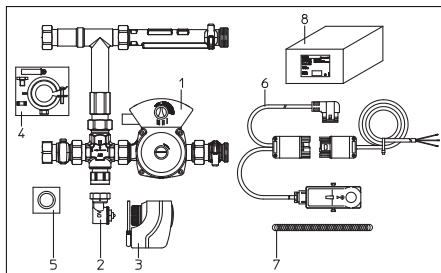


Abb. 2: Lieferumfang

- 1 Regelstation, vormontierte Einheit, bestehend aus:
 - Pumpe
 - Dreiwege-Verteilventil
 - T-Stück mit Sperrventil
- 2 Winkeladapter
- 3 Elektromotorischer Stellantrieb, 230 V, 3-Punkt-Antrieb, ohne Antilockierfunktion
- 4 Montagesatz
- 5 Folienbeutel mit zwei Flachdichtungen
- 6 Elektrischer Rohranlegeregler mit Verdrahtung, Steckverbinder und Pumpenstecker
- 7 Spannband für elektrischen Rohranlegeregler
- 8 Heizungsregler „Regtronic EH“ mit Zubehör, wie Temperaturfühler und Sensorkabel)

6.2 Montage



Hinweis!

Montage, Erstinbetriebnahme, Wartung und Reparaturen müssen von autorisierten Fachkräften (Heizungsfachbetrieb, Elektrofachbetrieb) durchgeführt werden.



GEFAHR!

Vor jedem Eingriff in die Regelstation muss die Versorgungsspannung abgeschaltet sein.

6.2.1 Montage der Regelstation



Hinweis!

Einbautiefe bei Montage Verteilerschrank (erforderliche Nischentiefe = 150 mm zur Fertigwand berücksichtigen!)
Spannungsversorgung 230 V und Anschlusskabel für Außenfühler im Verteilerschrank einplanen!

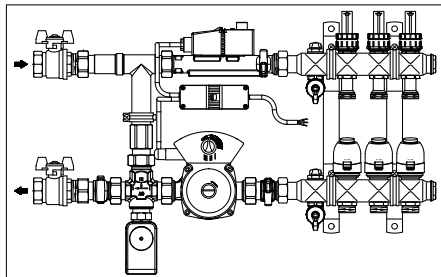


Abb. 3: Einbau mit „Multidis SF“ Edelstahl-Verteiler und Kugelhähnen

Die Regelgruppe ist werkseitig vormontiert und dichtgeprüft.

Die Umwälzpumpe und der Maximalbegrenzungsthermostat sind verkabelt und mittels Steckverbinder mit dem Anschlusskabel verbunden.

Der werkseitige Auslieferungszustand der Regelgruppe ist für den Linksanschluss.

Bei Rechtsanschluss ist die Pumpe zu schwenken, damit der Motor nach vorne steht. Die Überwurfmutter an der Pumpe lösen. Die Pumpe um 180° schwenken und die Überwurfmutter wieder fest anziehen. Damit der Klemmkasten nach oben steht, sind die Schrauben am Motor zu lösen. Motor um 180° drehen und die Schrauben wieder fest anziehen.

Die Regelgruppe an den Edelstahlverteiler fest anschrauben. Bei den Verteilern mit 2 und 3 Heizkreisanschlüssen als zweite Halterung die der Regelgruppe beigefügte Halterung montieren (siehe Abb. 3).

Beim Einbau in einen Einbauschrank ist eine Tiefe von mindestens 145 mm erforderlich.

Zur Absperrung von Vor- und Rücklauf können die Oventrop Kugelhähne:

140 63 83 DN 20 G $\frac{3}{4}$ IG x G1 AG oder

140 63 84 DN 25 G1 IG x G1 AG

an die Regelgruppe montiert werden.

Zur Montage des Stellantriebes (Teil 3, Abb. 2) am Dreiwegeventil die Bauschutzkappe entfernen. Anschließend ist der elektromotorische Stellantrieb mit dem Winkeladapter (Teil 2, Abb. 2) an das Dreiwegeventil zu montieren. Der Gewindeanschluss des Adapters sollte dabei nach vorne stehen. Der elektrische Anschluss erfolgt entsprechend der Bedienungsanleitungen des Stellantriebes und des Heizungsreglers.

Den Rohranlegeregler (Teil 6, Abb. 2) mittels des elastischen Spannbandes (Teil 7, Abb. 2) am Gehäuse des Vorlaufes befestigen. Der Einstellwert des Rohranlegereglers ist ca. 5K über den Sollwert der maximalen Vorlauftemperatur einzustellen.

Durch einstecken des Pumpensteckers in die Pumpe erfolgt, über die vormontierte Verdrahtung, die Verbindung zum Anlegeregler. Der Anschluss der Spannungsversorgung erfolgt entsprechend der Bedienungsanleitung des Heizungsreglers.

6.2.2 Füllen, Entlüften, Dichtheit prüfen

Vor der Befüllung ist die Anlage durch den Facharbeiter auf Dichtheit zu prüfen.

Das Füllen der Anlage bis zum FBH-Heizkreisverteiler erfolgt, bei geöffneten Kugelhähnen, über die Steigleitungen. Die einzelnen Kreise werden bei abgesperrten Kugelhähnen über den Verteiler befüllt und entlüftet.

Vor dem Einbringen des Estrichs muss eine Wasserdruckprobe nach DIN EN 1264-4 mit dem doppelten Betriebsdruck, mindestens jedoch 6 bar durchgeführt werden. Es ist ein Prüfbericht anzufertigen. Ein Vordruck findet sich unter www.ventrop.de.

6.2.3 Montage und Anschluss des Heizkreisreglers

Die Abb. 4 zeigt eine Übersicht über den Anschluss der einzelnen Komponenten mit dem Heizkreisregler. In Abb. 5 ist der Anschlussplan für die witterunggeführte Regelung mit der Regelstation „Regufloor HW“ dargestellt.

Zur Montage des Heizkreisreglers siehe auch Seite 14 ff. in der Bedienungsanleitung „Regtronic EH“.

Die Komponenten, in Abb. 4 und Abb. 5 sind:

- 1 Heizkreisregler „Regtronic EH“
- 2 Außenfühler
- 3 Vorlauftemperaturfühler
- 4 elektromotorischer Stellantrieb
- 5 Umwälzpumpe
- 6 elektrischer Rohranlegeregler

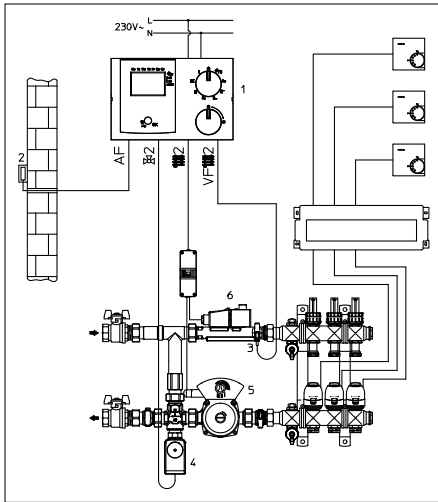


Abb. 4: Anschlussübersicht der Komponenten

6.2.4 Montage des Außenfühlers AF

Der Außenfühler sollte an der Nordseite des Gebäudes angebracht werden, um ihn vor direktem Sonnenlicht zu schützen. Die Montage sollte 2,5 m über dem Erdboden erfolgen. Den Außenfühler stets so montieren, dass die Kabeleinführung in das Gehäuse von unten erfolgt. Der Anschluss des Außenfühlers an das Regelgerät erfolgt nach Abb. 5, mit einem Kabel mit einem Querschnitt von 0,3-1,5 mm² (Ø 3-7 mm). Siehe auch S. 33 in der Anleitung „Regtronic EH“.

6.2.5 Montage des Vorlauffühlers VF

Der Vorlauffühler wird mit Wärmeleitpaste in die obere Fühlereaufnahme der Regelstation eingeführt und mit der Klemmschraube fixiert (Pos. 3 in Abb. 4). Der Anschluss an den Heizkreisregler erfolgt nach Abb. 5.

6.2.6 Anschlussplan

Die Nummern der Anschlussklemmen im Anschlussplan (Abb. 5) haben folgende Bedeutung:

- 1 = N-Leiter Netz
- 2 = Netzversorgung Gerät
- 3 = Netzversorgung Relais (Brücke 2 zu 3)
- 4 = Pumpe Heizkreis 1
- 7 = Mischer Auf
- 8 = Mischer Zu
- 21 + GND = Vorlauffühler
- 22 + GND = Außenfühler
- Brücke zwischen L1 und L1' legen
- Brücke zwischen Klemme 1 und Sammellekme N legen
- Brücke zwischen GND-Klemme und Klemme 16 legen.

Zum elektrischen Anschluss des Reglers siehe auch Seite 16 ff. in der Anleitung „Regtronic EH“.



Achtung!

Bei Anschluss der Sensoren und Aktoren muss die Spannung ausgeschaltet sein!
Für den Anschluss (230 V) müssen feste Leitungen oder flexible Leitungen mit Aderendhülsen verwendet werden.
Fühlerleitungen müssen räumlich getrennt von Netzleitungen verlegt werden!

Die Komponenten im Anschlussplan in Abb. 5 sind:

- 1 = Sockel Heizkreisregler „Regtronic EH“
- 2 = Außenfühler
- 3 = Vorlauffühler gemischter Heizkreis
- 4 = Mischermotor
- 5 = Pumpe gemischter Kreis
- 6 = elektrischer Rohranlegeregler

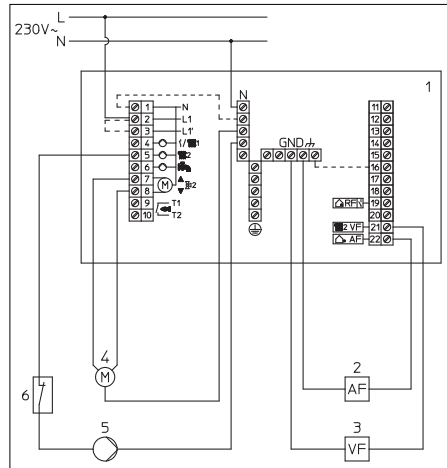


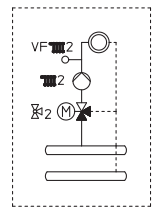
Abb. 5: Anschlussplan für witterungsgeführte Regelung

7. Kurzanleitung für Verwendung des Heizkreisreglers „Regtronic EH“ mit der „Regufloor HW“



Hinweis!

Diese Kurzanleitung über die Einstellung des Reglers bezieht sich ausschließlich auf den Einsatz mit der Regelstation „Regufloor HW“, d.h. die witterungsgeführte Regelung eines Mischerkreises.



Für nähere Informationen zur Einstellung und den Parametern wird auf die entsprechenden Stellen in der Bedienungsanleitung des Heizkreisregler „Regtronic EH“ verwiesen.

Im Zusammenhang mit der „Regtronic EH“ lassen sich noch vielfältige Anlagenschemata erstellen, die ebenfalls in der Bedienungsanleitung des Heizkreisreglers dargestellt werden.

7.1 Wahl der Adresse des Mischerkreis

Die Wahl der Adresse für den gemischten Heizkreis erfolgt über den Parameter 23 aus der Liste der Parameter für die Fachkraft. Dem Mischerkreis muss eine Adresse von 2-15 zugeordnet werden. Bei der Auslieferung ist die Adresse 2 voreingestellt.

- siehe 7.3.6 in dieser Anleitung
- siehe Seite 26 in Anleitung „Regtronic EH“

7.2 Einstellung der DIP-Schalter

Die DIP-Schalter 1-3 haben keine Bedeutung. Die DIP-Schalter 4 - 5 sind für den hier dargestellten Anwendungsfall in der, voreingestellten, OFF-Position zu belassen.



Abb. 6: Einstellung DIP-Schalter

7.3 Bedienung

7.3.1 Kurzanleitung Bedienung

⇒ siehe Seite 5 ff. in Anleitung „Regtronic EH“

Einstellung der Uhrzeit und Wochentag

- Wahlschalter (oben) auf *Time* drehen.
- Taste drücken -> Uhrzeit blinkt
- mit dem Drehknopf (unten) die Uhrzeit einstellen.
- mit Taste bestätigen -> Wochentag blinkt
- Wochentag mit Drehknopf (unten) einstellen
- mit Taste bestätigen.

7.3.2 Betriebsarten einstellen

⇒ siehe Seite 6 ff. in Anleitung „Regtronic EH“

7.3.3 Heizzeiten einstellen

⇒ siehe Seite 7 ff. in Anleitung „Regtronic EH“

7.3.4 Benutzer - Parameter einstellen

- ⇒ siehe Seite 8 in Anleitung „Regtronic EH“
- Wahlschalter (oben) auf Symbol „Y“ stellen
- mit dem Wahlschalter (unten) den gewünschten Parameter auswählen (Tabelle 1).
- Mit der Taste den Speicher öffnen.
- Parameterwert ändern.
- Mit der Taste abspeichern.

7.3.5 Liste der Parameter 0 - 19

⇒ siehe Tabelle 1 in dieser Anleitung

⇒ siehe Seite 9 ff. in Anleitung „Regtronic EH“

Parameter 14: Heizkurve Mischerkreis

Für Flächenheizungen werden als Richtwert Steigungen von 0,4 bis 0,6 angegeben.

Ist kein Raumgerät FBR oder Raumfühler für den Mischerkreis angeschlossen, erfolgt durch die Änderung des Raumswertes eine Parallelverschiebung der Heizkurve.

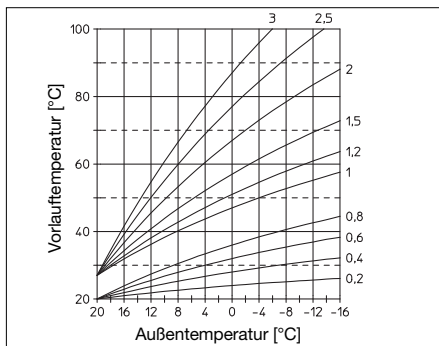


Abb. 7: Heizkurvendiagramm (Einstellhilfe)

7.3.6 Fachkraft - Parameter einstellen

Die Einstellung der Fachkraft - Parameter erfolgt wie die Einstellung der Benutzer - Parameter.

⇒ siehe 7.3.3 in dieser Anleitung

⇒ siehe Seite 24 in Anleitung „Regtronic EH“



Hinweis!

Für die „Regufloor HW“ gelten die Parameter für Stellmotor mit Hubbewegung.
Die Veränderung der Einstellwerte ab Nr. 20 ist erst nach Eingabe der Code-Nr. „0000“ möglich. (Siehe auch Anleitung „Regtronic EH“ Seite 26).

7.3.7 Liste der Parameter 20 - 99

⇒ siehe Tabelle 2 in dieser Anleitung

⇒ siehe Seite 25 ff. in Anleitung „Regtronic EH“

7.4 Funktionskontrolle

7.4.1 Fühlertest (Isttemperaturen anzeigen)

Die Isttemperaturen der einzelnen Fühler lassen sich abfragen. Damit ist auch eine Kontrolle möglich ob die Fühler korrekt angeschlossen sind.

Siehe dazu auch unter „Isttemperaturen anzeigen“ auf Seite 5 der Bedienungsanleitung „Regtronic EH“.

7.4.2 Relaietest

Über den Fachkraft-Parameter 98 lassen sich die einzelnen Relais-Ausgänge der „Regtronic EH“ ansteuern. Dadurch kann der elektrische Anschluss überprüft werden.

Siehe dazu auch unter „98 Relaietest“ auf Seite 30 in der Bedienungsanleitung „Regtronic EH“.

8. Aufheizen, Inbetriebnahme

Die einzelnen Heizkreise werden entsprechend der Auslegung hydraulisch abgeglichen.

Vor dem Verlegen des Bodenbelages ist das Funktionsheizen des Estrichs durchzuführen und in einem Protokoll festzuhalten. Ein Vordruck mit Beschreibung der Vorgehensweise ist unter www.oventrop.de zu finden.



Achtung!

Die maximal zulässigen Estrichtemperaturen gemäß Herstellerangaben dürfen nicht überschritten werden.

Einstellung des Heizkreisreglers

1. Begrenzung der maximalen Vorlauftemperatur für die einzelnen Aufheizphasen durch Einstellung des Parameters 70, der Fachkraft-Parameter.
2. Einstellung der Betriebsart Tagbetrieb ☀, für kontinuierliches Heizen.
 - Einstellung über den Benutzer-Parameter 13 (siehe 7.3.3)
 - oder
 - Wahl der Betriebsart über die Stellung „Mode“ am Wahlschalter (siehe Seite 6 ff. der Bedienungsanleitung „Regtronic EH“).
3. Der Außenfühler, und ein eventueller Raumfühler, sind für die Dauer der Aufheizphase abzuklemmen um für das Aufheizen Einflüsse auf die Vorlauftemperatur auszuschließen.
Nach dem Aufheizen sind die Fühler wieder anzuschließen.
4. Ist das Aufheizen erfolgt sind die erforderlichen, dauerhaften, Einstellungen am Regler vorzunehmen.

9. Recycling

Verpackungsmaterialien über Recyclingsysteme entsorgen.

Ausgediente Regelstationen mit Zubehör dem Recycling oder einer ordnungsgemäßen Entsorgung zuführen.

10. Tabellen Einstellwerte

Nr.	Beschreibung	Bereich	Werkseinstellung	OV-Empfehlung	Eigene Werte
01	Heizprogramm 2 für Montag	00:00-24:00	6:00-8:00 16:00-22:00		
02	Heizprogramm 2 für Dienstag	00:00-24:00			
03	Heizprogramm 2 für Mittwoch	00:00-24:00			
04	Heizprogramm 2 für Donnerstag	00:00-24:00			
05	Heizprogramm 2 für Freitag	00:00-24:00			
06	Heizprogramm 2 für Samstag	00:00-24:00	7:00-23:00		
07	Heizprogramm 2 für Sonntag	00:00-24:00			
13	Betriebsart Mischerkreis	----,0,01,02,*,>	----		
14	Heizkurve Mischerkreis	0.20 - 3.0	0.8	0,4 - 0,6 für Flächenheizungen	

Tabelle 1: Liste der Benutzer Parameter

Nr.	Beschreibung	Bereich	Werkseinstellung	OV-Empfehlung	Eigene Werte
20	Code Nr. Eingabe	0000-9999	0000		
21	Code Nr.	0000-9999	0000		
22	Außentemperatur Frostschutz	----, (-15,0°C) -(5,0°C)	0.0°C		
23	Buskennung Mischerkreis	1-15 (2-15 mit direktem Heizkreis)	2	2	
70	Maximale Vorlauftemperatur Mischerkreis	10,0-110,0°C	80,0°C	max. 50°C für Flächenheizungen	
71	Minimale Vorlauftemperatur Mischerkreis	10,0-110,0°C	10,0°C		
72	Mischerdynamik AUF	5,0-200,0	16,0		
73	Mischerdynamik ZU	5,0-200,0	12,0		
77	Mischer Abtastzeit	10-200 sek	100 sek		
78	Mischer Laufzeitbegrenzung	----, 0-30 min	----		
79	Mischer Startsekunden	0-30 sek	15 sek		
98	Relaistest				

Tabelle 2: Liste der Fachmann Parameter



“Regufloor HW”

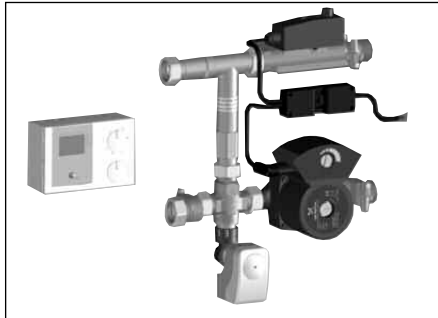
Weather guided control for surface heating systems
Installation and operating instructions for the specialised installer

Read installation and operating instructions carefully before installing the control unit!

The installation and operating instructions as well as all other valid documents have to remain with the user of the system!

Content:

1. General information	7
2. Safety notes	7
3. Transport, packaging and storage	8
4. Technical data	8
5. Construction and function	8
6. Installation	8
7. Short instructions for use of the heating circuit controller “Regtronic EH” with the “Regufloor HW”	10
8. Heating up, initial operation	11
9. Recycling	11
10. Tables - Set values	12



1. General information

1.1 Information regarding installation and operating instructions

These installation and operating instructions serve the installer to install the control unit professionally and to set it into operation.

Other valid documents:

Manuals of all system components.

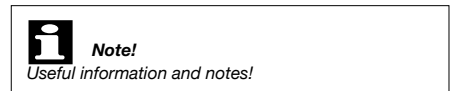
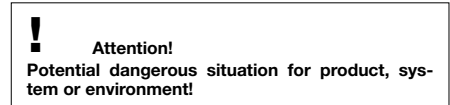
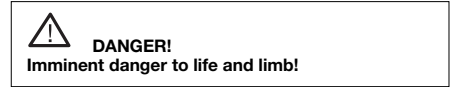
1.2 Keeping of documents

These installation and operating instructions should be kept by the user of the system.

For an overview of our global presence visit www.oventrop.com.

1.3 Symbol explanation

Safety guidelines are displayed by symbols. These guidelines are to be observed to prevent accidents, damage to property and malfunctions.



1.4 Copyright

The installation and operating instructions are copyrighted.

2 Safety notes

2.1 Correct use

Operating safety is only guaranteed if the control unit is used correctly.

The control unit “Regufloor HW” serves the local control of the flow temperature of surface heating systems depending on the outside temperature.

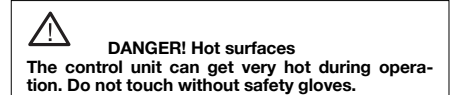
Any use of the control unit outside the above circumstances will be considered as non-compliant and misuse.

Claims of any kind against the manufacturer and/or its authorised representative due to damages caused by incorrect use cannot be accepted.

The observance of the operating and installation instructions is part of the compliance terms.

Notes which are directly attached to the control unit like arrows indicating the direction of rotation or flow, marking of the connections etc. must be observed and remain legible!

2.2 Possible dangers at the installation location



The case of an external fire has not been taken into consideration when constructing the control unit.

2.3 Operation instructions of integral components

These installation instructions must be observed in conjunction with the following operating instructions:

- Operating instructions pump
- Operating instructions heating circuit controller “Regtronic EH”
- Operating instructions actuator
- Operating instructions electric sensor for attachment to pipe

3. Transport, packaging and storage

3.1 Transport inspection

Upon receipt, check delivery for any damages caused during transit.

Any damages must be reported immediately upon receipt.

3.2 Storage

The control unit "Regufloor HW" must only be stored under the following conditions:

- Do not store in open air, keep dry and free from dust.
- Do not expose to aggressive fluids or heat sources.
- Protect from direct sunlight and mechanical agitation.
- Storage temperature: -20°C up to +55°C, max. relative humidity of air: 95 %



Attention!

- Please protect against external forces (e.g. impacts, vibrations, etc.).
- External components such as handwheels, pressure test points and actuators should not be used as lever points during installation.
- Suitable means of transport and fitting devices have to be used.

4. Technical data

4.1 Performance data

Control unit:

Max. working pressure:	6 bar
Max. differential pressure:	0.75 bar
Max. flow temperature primary side:	90°C
secondary side:	50°C
k_{vs} value:	4 m ³ /h
Performance range:	up to 15 kW or a heating surface up to 200 m ² with a heat demand of 75 W/m ²

Electromotive actuator:

Technical data of the electromotive actuator are detailed in the separate operating instructions.

Heating circuit controller:

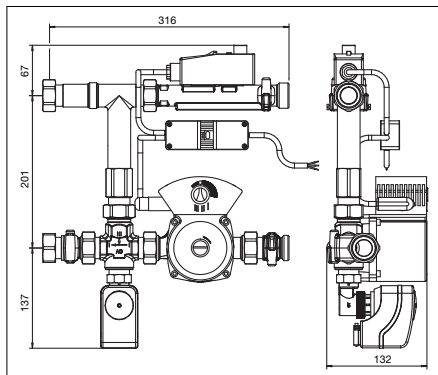
Technical data of the heating circuit controller are detailed in the separate operating instructions.



DANGER!

Suitable measures (e.g. safety valves) have to be taken so that the maximum working pressure and the maximum and minimum temperatures are not exceeded or undercut.

4.2 Dimensions / Connection dimensions



Illustr. 1: Dimensions

5. Construction and function

5.1 Summary / Functional description

The three-way valve has one inlet port and two outlet ports. Depending on the position of the valve disc, the direction of flow is diverted from one outlet port to the other or, in case of intermediate positions, it is divided between the outlet ports.

The heating circuit controller "Regtronic EH" of the "Regufloor HW" controls the position of the three-way valve via the electromotive actuator and thus the flow temperature depending on the outer temperature detected by the outdoor sensor and the set heating curve. The pump control is weather guided. The pump is switched on during heat demand and frost protection operation.

The following types of control as well as a venting routine can be set with the help of the button of the pump control module:

- Differential pressure variable (p-v)
- Differential pressure constant (p-c)

The electric sensor for attachment to pipe is preset to 60°C and protects the surface heating circuit from inadmissible high temperatures by switching the circulation pump off if the set temperature is exceeded. If the set temperature is undercut, the pump is switched on again.

5.2 Application

The control unit "Regufloor HW" is used in central heating systems for flow temperature control of surface heating systems. The flow temperature control is weather guided, i.e. it depends on the outdoor temperature up to a presettable maximum value. This way, the maximum admissible flow temperature of the surface heating system is not exceeded.

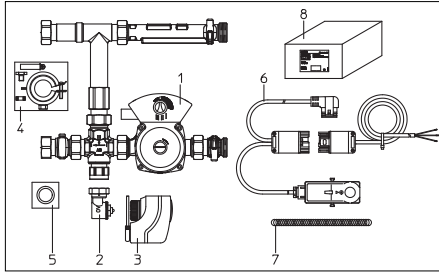
6. Installation



Note!

Upon receipt, please check delivery for any transport damages. Carry out visual check of the protection caps and check the openings of the control unit for contamination.

6.1 Extent of supply



Illustr. 2: Extent of supply

- 1 Control unit, pre-assembled unit, consisting of:
 - Pump
 - Three-way diverting valve
 - T-piece with check valve
- 2 Angle pattern adapter
- 3 Electromotive actuator, 230 V, 3 point actuator, without anti-blocking function
- 4 Mounting set
- 5 Foil bag with two flat seals
- 6 Electric sensor for attachment to pipe with cabling, plug-in connector and pump plug
- 7 Fastening strap for electric sensor for attachment to pipe
- 8 Heating circuit controller "Regtronic EH" with accessories like temperature sensor and sensor cable

6.2 Installation



Note!

Installation, initial operation, maintenance and repairs must be carried out by qualified trades persons (specialised heating company, electrician).



DANGER!

The power supply must be switched off before work commences.

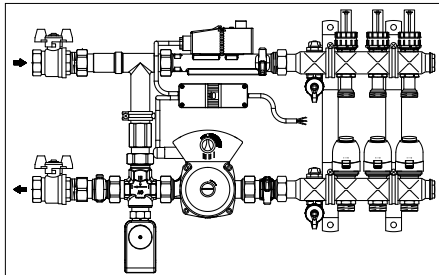
6.2.1 Installation of the control unit



Note!

Installation depth must be considered when installing a cabinet (required recess **depth** to the finished wall = **150 mm**)!

Provide 230 V power supply and connecting cable for outdoor sensor inside the cabinet!



Illustr. 3: Installation with stainless steel distributor/collector "Multidis SF" with ball valves

The control unit is pre-assembled and leak tested at works.

The circulation pump and the maximum limiting thermostat are cabled and connected to the connecting cable using the plug-in connector.

The control unit is supplied for left hand side connection.

For right hand side connection, turn pump in such a way that the motor is pointing forward. Loosen collar nuts at the pump. Turn pump by 180° and re-tighten collar nuts firmly. The screws at the motor must be unscrewed so that the terminal box points upwards. Turn motor by 180° and re-tighten screws firmly.

Screw control unit firmly onto the stainless steel distributor/collector. When installing the distributors/collectors with 2 and 3 heating circuit connections, mount the bracket supplied with the control unit as additional bracket (see illustr. 3).

When mounting the control unit inside a cabinet, a minimum depth of 145 mm is required.

The Oventrop ball valves:

140 63 83 DN 20 G^{3/4} F x G1 M or

140 63 84 DN 25 G1 F x G1 M

can be screwed onto the control unit for the isolation of the supply and return pipe.

To mount the actuator (part 3, illustr. 2) onto the three-way valve, remove the protection cap. Screw electromotive actuator onto the three-way valve using the angle pattern adapter (part 2, illustr. 2). The screwed connection of the adapter should be in front. Carry out electrical connection according to the operating instructions of the actuator and heating circuit controller.

Fix the electric sensor for attachment to pipe (part 6, illustr. 2) onto the body of the supply using the elastic fastening strap (part 7, illustr. 2). Set sensor for attachment to pipe about 5K above the nominal value of the maximum flow temperature.

Plug sensor cable into pump plug. Connect power supply in accordance with the heating circuit controller operating instructions.

6.2.2 Filling, bleeding, leakage test

Carry out leakage test before filling the system.

Filling of the system up to the surface heating distributor/collector is carried out via the risers with the ball valves being opened. The individual circuits are filled and bled via the distributor/collector with the ball valves being opened.

Before laying the screed, a hydronic test according to DIN EN 1264-4 with double the working pressure or at least 6 bar has to be carried out. A test report has to be produced. A form can be downloaded from the internet (www.ventrop.de).

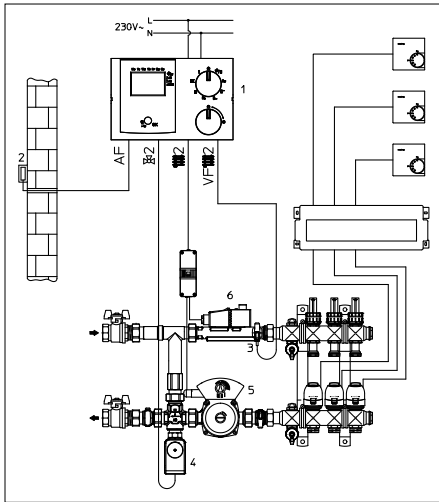
6.2.3 Installation of the heating circuit controller

Illustr. 4 shows a summary for the connection of the individual components to the heating circuit controller. Illustr. 5 shows the wiring diagram for the weather guided controller.

Further information for the installation of the heating circuit controller can be found in the "Regtronic EH" operating instructions from page 14 onwards.

The components in the illustr. 4 and 5 are:

- 1 Heating circuit controller "Regtronic EH"
- 2 Outdoor sensor (AF)
- 3 Flow temperature sensor (VF)
- 4 Electromotive actuator
- 5 Circulation pump
- 6 Electric sensor for attachment to pipe



Illustr. 4: Connection summary of components

6.2.4 Installation of the outdoor sensor AF

The outdoor sensor is to be installed on the north side of the building to protect it from direct sunlight and should be located 2.5 m above ground. Install the outdoor sensor so that the cable is inserted into the casing from below. Connection of the outdoor sensor to the control unit is carried out according to illustr. 5 with a cable with a cross section between 0.3-1.5 mm² (Ø 3-7 mm). Also see page 33 of the operating instructions "Regtronic EH".

6.2.5 Installation of the flow sensor VF

The flow sensor is inserted in the upper sensor location of the control unit with conducting paste and is fixed with the locking screw (pos. 3 of illustr. 4). The heating circuit controller is connected according to illustr. 5.

6.2.6 Wiring diagram

The figures of the terminals in the wiring diagram (illustr. 5) have the following meanings:

- 1 = Neutral conductor power supply
- 2 = Power supply appliance
- 3 = Power supply relay (bridge 2 to 3)
- 4 = Pump heating circuit 1
- 7 = Mixing valve open
- 8 = Mixing valve closed
- 21 + GND = Flow sensor (VF)
- 22 + GND = Outdoor sensor (AF)
- Lay bridge between L1 and L1'
- Lay bridge between terminal 1 and bus terminal N
- Lay bridge between GND terminal and terminal 16

Electrical connection of the controller see also page 16 and following in the "Regtronic EH" operating instructions.



Attention!

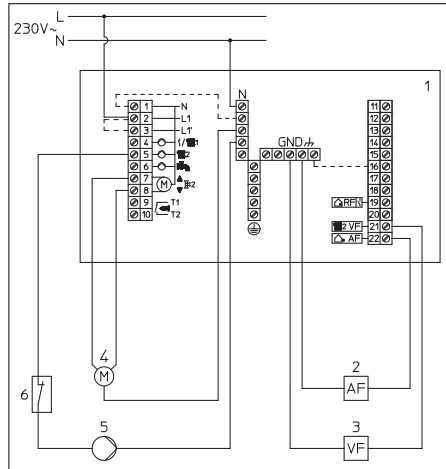
The power supply must be switched off when connecting the actuators and sensors!

Solid wires or flexible wires with wire end ferrules have to be used for the connection (230 V).

Sensor and power cables must be laid apart!

Wiring scheme components (illustr. 5):

- 1 = Base heating circuit controller "Regtronic EH"
- 2 = Outdoor sensor
- 3 = Flow temperature sensor variable temperature circuit
- 4 = Mixing valve actuator
- 5 = Pump variable circuit
- 6 = Electric sensor for attachment to pipe



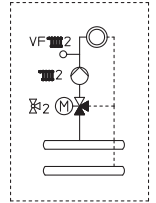
Illustr. 5: Wiring diagram for weather guided control

7. Short instructions for use of the heating circuit controller "Regtronic EH" with the unit "Regufloor HW"



Note!

These short instructions on the controller setting are only valid for use with the control unit "Regufloor HW", i.e. the weather guided control of the mixing circuit.



For detailed information on the setting of the parameters, please refer to the operating instructions of the heating circuit controller "Regtronic EH".

The "Regtronic EH" allows for a number of possible installation schemes which are illustrated in the operating instructions of the heating circuit controller.

7.1 Choice of the mixing circuit address

The address for the variable temperature circuit is chosen via parameter 23 in the specialist parameter list. An address between 2 and 15 has to be allocated to the mixing circuit. Factory setting is address 2.

- see 7.3.6 in these installation and operating instructions
- see page 26 operating instructions "Regtronic EH"

7.2 Setting of DIP switches

The DIP switches 1-3 have no meaning. For the application illustrated here, the DIP switches 4-5 have the remain in the preset position "OFF".



Illustr. 6: Setting of DIP switch

7.3 Operation

7.3.1 Short instructions - Operation

⇒ see page 5 and following operating instructions “Regtronic EH”

Setting of time and weekday

- Turn upper rotary knob to *Time*
- Press key -> Time blinks
- Set time using the lower rotary knob
- Confirm by pressing key -> Weekday blinks
- Set weekday using the lower rotary knob
- Confirm by pressing key.

7.3.2 Setting of operating modes

⇒ see page 6 and following operating instructions “Regtronic EH”

7.3.3 Setting of heating periods

⇒ see page 7 and following operating instructions “Regtronic EH”

7.3.4 Modification of user settings

- ⇒ see page 8 operating instructions “Regtronic EH”
- Set upper rotary knob to symbol “H”
- Choose required parameter using the lower rotary knob (table 1).
- Open memory using the key.
- Modify parameter.
- Store by using the key.

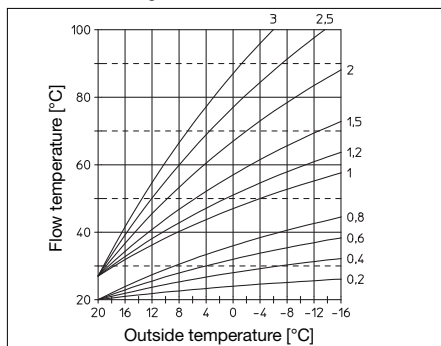
7.3.5 List of parameters 0 - 19

⇒ see table 1 in these installation and operating instructions

⇒ see page 9 and following operating instructions “Regtronic EH”

Parameter 14: Heating curve mixing circuit
Gradients between 0.4 and 0.6 are indicated as standard value for surface heating systems.

If no room appliance FBR or room sensor for the mixing circuit has been connected, the modification of the nominal value of the room results in a parallel displacement of the heating curve.



Illustr. 7: Heating curve chart (setting support)

7.3.6 Setting of specialist parameters

Identical with modification of user settings.

⇒ see 7.3.3 in these installation and operating instructions

⇒ see page 24 of operating instructions “Regtronic EH”



Note!

The parameters for actuator with stroke lift are valid for the “Regufloor HW”.

A modification of the settings from no. 20 onwards is only possible after having entered the code “0000” (see also page 26 of operating instructions “Regtronic EH”).

7.3.7 List of parameters 20 - 99

⇒ see table 2 in these installation and operating instructions

⇒ see page 25 and following operating instructions “Regtronic EH”

7.4 Functional control

7.4.1 Sensor test (display of actual temperatures)

The actual temperatures of the individual sensors can be queried. This way, the correct sensor connection can be checked, too.

See also “Display of actual temperatures” on page 5 of the operating instructions “Regtronic EH”.

7.4.2 Relay test

The individual relay outputs of the “Regtronic EH” can be activated via the specialist parameter 98. Moreover, the electrical connection can be checked.

See also “98 Relay test” on page 30 of operating instructions “Regtronic EH”.

8. Heating up, initial operation

The individual heating circuits are hydronically balanced according to the calculation.

Before laying the floor covering, the functional heating of the screed is to be carried out and to be documented in a print-out. A form for duplication and a description of the procedure can be found on the internet (www.oventrop.de).



Attention!

The maximum permissible screed temperatures indicated by the manufacturer must not be exceeded.

Setting of the heating circuit controller

1. Limitation of the maximum flow temperature for the individual heating up periods by setting parameter 70 of the specialist parameters.
2. Setting of the operating mode “daytime operation” ☼ for continuous heating.
 - Setting via user setting 13 (see 7.3.3)
 - or
 - choice of the operating mode via position “Mode” at the rotary knob (see page 6 of operating instructions “Regtronic EH”).
3. The outdoor sensor and any possible room sensor must be disconnected during the heating up phase so that the flow temperature is not influenced. Once heating up is completed, the sensors are to be connected again.
4. Carry out final settings after heating up.

9. Recycling

Packaging materials are to be disposed of via recycling systems. Worn-out control units and their accessories are to be recycled or disposed of correctly.

10. Table settings

No.	Description	Range	Factory setting	OV recommendation	Own values
01	Heating programme 2 Monday	00:00-24:00	6:00-8:00 16:00-22:00		
02	Heating programme 2 Tuesday	00:00-24:00			
03	Heating programme 2 Wednesday	00:00-24:00			
04	Heating programme 2 Thursday	00:00-24:00			
05	Heating programme 2 Friday	00:00-24:00			
06	Heating programme 2 Saturday	00:00-24:00	7:00-23:00		
07	Heating programme 2 Sunday	00:00-24:00			
13	Operating mode mixing circuit	----,0,01,02,*,>	----		
14	Heating curve mixing circuit	0.20 - 3.0	0.8	0.4 - 0.6 for surface heatings	

Table 1: List user parameters

No.	Description	Range	Factory setting	OV recommendation	Own values
20	Entry Code No.	0000-9999	0000		
21	Code No.	0000-9999	0000		
22	Outdoor temperature frost protection	----, (-15.0°C) -(5.0°C)	0.0°C		
23	Bus identification mixing circuit	1-15 (2-15 with direct heating circuit)	2	2	
70	Maximum flow temperature mixing circuit	10.0-110.0°C	80.0°C	max. of 50°C for surface heatings	
71	Minimum flow temperature mixing circuit	10.0-110.0°C	10.0°C		
72	Mixing valve dynamic OPEN	5.0-200.0	16.0		
73	Mixing valve dynamic CLOSED	5.0-200.0	12.0		
77	Mixing valve sampling time	10-200 sec.	100 sec.		
78	Mixing valve operating time limitation	----, 0-30 min.	----		
79	Mixing valve starting seconds	0-30 sec.	15 sec.		
98	Relay test				

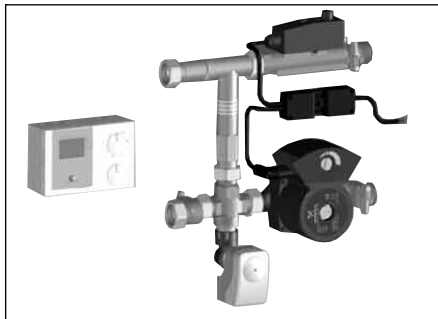
Table 2: List specialist parameters

Lire intégralement la notice d'installation et d'utilisation avant le montage du produit!

Remettre la notice de montage et d'utilisation ainsi que tous les documents de référence à l'utilisateur de l'installation!

Contenu:

1. Généralités	13
2. Consignes de sécurité	13
3. Transport, emballage et stockage	14
4. Données techniques	14
5. Construction et fonctionnement	14
6. Installation et montage	14
7. Utilisation du «Regtronic EH» avec le «Regufloor HW»	16
8. Mise en chauffe, mise en service	17
9. Recyclage	17
10. Liste des paramètres	18



1. Généralités

1.1 Informations sur la notice d'utilisation

Cette notice d'installation et d'utilisation a pour but d'aider le professionnel à installer et mettre en service le produit dans les règles de l'art.

Autres documents de référence:

Notices de tous les composants du système.

1.2 Conservation des documents

Cette notice d'utilisation doit être conservée par l'utilisateur de l'installation pour référence ultérieure.

Vous trouverez une vue d'ensemble des interlocuteurs dans le monde entier sur www.oventrop.com.

1.3 Explication des symboles

Les consignes de sécurité sont identifiées par des symboles. Ces consignes doivent être respectées pour éviter des accidents, des dégâts matériels et des dysfonctionnements.



DANGER!
Risque immédiat de blessures et au mort!



Attention!
Situation potentiellement dangereuse pour le produit, l'installation ou l'environnement!



Important!
Informations et indications utiles!

1.4 Protection de la propriété intellectuelle

La présente notice d'installation et d'utilisation est protégée par le droit de la propriété intellectuelle.

2. Consignes de sécurité

2.1 Utilisation conforme

La sûreté de fonctionnement de la station de régulation n'est garantie que si elle est affectée à l'utilisation prévue. L'ensemble de régulation «Regufloor HW» sert à la régulation décentralisée de la température de départ de surfaces chauffantes en fonction de la température extérieure.

Toute autre utilisation différente de l'ensemble de régulation est interdite et réputée non conforme.

Les revendications de toute nature à l'égard du fabricant et/ou de ses mandataires pour des dommages résultant d'une utilisation non conforme ne seront pas acceptées. L'utilisation conforme comprend aussi l'observation correcte de la notice d'installation et d'utilisation.

Il est impératif d'observer et de garantir la lisibilité des conseils apposés sur l'ensemble de régulation tels que, flèches indiquant le sens de rotation ou de passage, le marquage des raccordements etc.!



AVERTISSEMENT! Surfaces chaudes
En fonctionnement, l'ensemble de régulation peut prendre la température du fluide. Ne pas le toucher sans gants de protection en cas de températures de fluide élevées.

2.2 Risques liés au lieu d'utilisation

Le cas d'un incendie externe n'a pas été pris en considération lors de la conception de l'ensemble de régulation.

2.3 Notices d'utilisation de composants montés

En plus de la présente notice d'utilisation, les notices d'utilisation énumérées ci-après des composants joints sont applicables. Respecter impérativement les consignes, en particulier les consignes de sécurité, qu'elles contiennent!

- Notice d'utilisation de la pompe
- Notice d'utilisation du régulateur de chauffage «Regtronic EH»
- Notice d'utilisation du moteur
- Notice d'utilisation de l'aquastat électrique

3. Transport, emballage et stockage

3.1 Inspection après transport

Examiner la livraison immédiatement après réception pour vérifier l'absence de dommages dus au transport. Si des dommages ou d'autres défauts sont constatés, n'accepter la marchandise que sous réserve. Emettre une réclamation en respectant les délais applicables.

3.2 Stockage

Ne stocker l'ensemble de régulation «Regufloor HW» que dans les conditions suivantes:

- Pas en plein air: conserver dans un lieu sec et propre
- Ne pas exposer à des agents agressifs ou à des sources de chaleur
- Protéger contre le rayonnement solaire et les vibrations mécaniques excessives
- Température de stockage: -20°C à $+55^{\circ}\text{C}$, humidité relative de l'air: 95 % max.



Attention!

- Protéger contre des influences extérieures (chocs, secousses, vibrations etc.)
- Les accessoires de robinetterie tels que volants, prises de pression, moteurs ne doivent pas être utilisés comme point d'attache pour des engins de levage etc.
- Utiliser des moyens de transport et de levage appropriés.

4. Données techniques

4.1 Caractéristiques

Ensemble de régulation:

Pression de service max.:	6 bar
Pression différentielle max.:	0,75 bar
Température de départ max.	
Côté primaire:	90°C
Côté secondaire:	50°C
Valeur k_{vs} :	$4 \text{ m}^3/\text{h}$
Plage de puissance:	jusqu'à 15 KW ou 200 m ² de surface chauffante pour un besoin calorifique de 75 W/m ²

Servo-moteur:

Les données techniques du servo-moteur figurent dans la notice d'utilisation séparée.

Régulateur de chauffage:

Les données techniques du régulateur de chauffage figurent dans la notice d'utilisation séparée.



DANGER!

Il convient d'assurer par des mesures appropriées (par exemple soupapes de sécurité) que les pressions de service max. ainsi que les températures de service max. et min. ne sont dépassées ni vers le haut ni vers le bas.

4.2 Encombrements / Cotes de raccordement

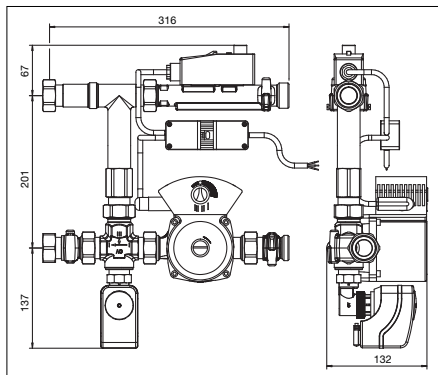


Fig. 1: Encombrements

5. Construction et fonctionnement

5.1 Vue d'ensemble / Description du fonctionnement

Le robinet à trois voies possède une entrée et deux sorties. Selon la position du clapet, la circulation du fluide est dirigée de l'entrée vers une des sorties ou, dans les positions intermédiaires, répartie entre les deux sorties (directe et bypass).

Le régulateur de chauffage «Regtronic EH» du «Regufloor HW» règle par l'intermédiaire du servo-moteur la position du robinet à trois voies et, par conséquent, la température de départ en fonction de la température extérieure déterminée par la sonde extérieure et de la courbe de chauffe réglée. La pompe est commandée en fonction de la température extérieure. La pompe est activée en cas de besoins de chauffage et en mode hors gel.

Le bouton du module de réglage du circulateur sert aux réglages suivants:

- Pression différentielle variable (p-v)
 - Pression différentielle constante (p-c)
- Une routine de purge peut également être réglée à l'aide du bouton.

L'aquastat électrique est pré-réglé sur une température de 60°C et protège le circuit de la surface chauffante contre des températures excessives en coupant la pompe en cas de dépassement de cette température. La pompe est réactivée lorsque la température redevient inférieure à la température réglée.

5.2 Domaine d'utilisation

L'ensemble de régulation «Regufloor HW» s'utilise dans les installations de chauffage central pour réguler la température de départ dans installations de surfaces chauffantes. La température de départ est réglée en fonction de la température extérieure jusqu'à une valeur maximale réglable. Cela permet de respecter la température de départ maximum admissible pour les surfaces chauffantes.

6. Installation et montage



Important!

Avant l'installation, contrôler que la robinetterie livrée est complète et ne présente pas de dommages dus au transport. Contrôler que les capuchons de protection ne sont pas endommagés. Vérifier l'absence de corps étrangers dans les ouvertures de l'ensemble de régulation.

6.1 Fourniture

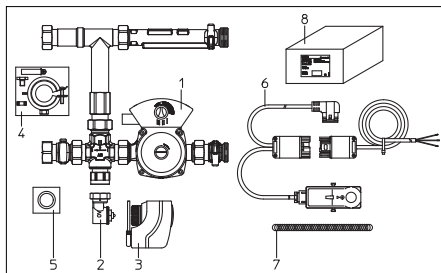


Fig. 2: Fourniture

- 1 Ensemble de régulation pré-monté se composant de:
 - Pompe
 - Robinet inverseur à trois voies
 - Pièce en té avec clapet ATS
- 2 Adaptateur d'angle
- 3 Servo-moteur, 230 V, à trois points, sans fonction anti-blocage
- 4 Jeu de montage
- 5 Sachet plastique avec deux joints plats
- 6 Aquastat électrique avec câblage, connecteur et fiche pour pompe
- 7 Collier de fixation pour aquastat électrique
- 8 Régulateur de chauffage «Regtronic EH» avec accessoires tels que sonde de température et câble pour capteur

6.2 Montage



Important!

Le montage, la mise en service, l'entretien et les réparations doivent être effectués par des professionnels qualifiés (chauffagiste, électricien).



DANGER!

Couper l'alimentation électrique de l'ensemble de régulation avant toute intervention.

6.2.1 Montage de l'ensemble de régulation



Important!

La profondeur de niche nécessaire (150 mm) au montage du coffret doit être prise en compte!

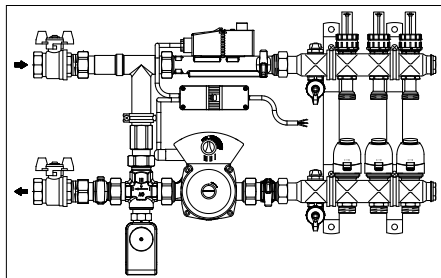


Fig. 3: Installation avec distributeur/collecteur en acier inoxydable «Multidis SF» et robinets à tournant sphérique

L'ensemble de régulation est pré-monté et l'étanchéité est testée en usine.

La pompe et l'aquastat électrique sont câblés et raccordés au connecteur.

En départ usine, l'ensemble de régulation est prévu pour le raccordement à gauche.

Pour un raccordement à droite, faire pivoter la pompe de façon que le moteur se trouve vers l'avant. Desserrer les écrous sur la pompe. Faire pivoter la pompe de 180° et resserrer les écrous. Pour que le boîtier de raccordement soit vers le haut, il faut desserrer les vis du moteur. Tourner le moteur de 180° et resserrer les vis.

Visser solidement l'ensemble de régulation sur le distributeur / collecteur en acier inoxydable. Dans le cas de distributeurs / collecteurs à 2 et 3 raccordements de circuit de chauffage, monter la fixation jointe à l'ensemble de régulation en tant que deuxième dispositif de fixation (voir fig. 3).

Pour l'installation dans un coffret, une profondeur d'au moins 145 mm est nécessaire.

Pour fermer l'aller et le retour, il est possible de monter les robinets à tournant sphérique Oventrop

140 63 83 DN 20 3/4" F x 1" M ou

140 63 84 DN 25 1" F x 1" M

sur l'ensemble de régulation.

Pour monter le servo-moteur (pièce 3, fig. 2) sur le robinet à trois voies, enlever le capuchon de protection.

Monter ensuite le servo-moteur avec l'adaptateur d'angle (pièce 2, fig. 2) sur le robinet à trois voies. Le raccordement fileté de l'adaptateur doit être vers l'avant.

Effectuer le raccordement électrique comme indiqué dans la notice d'utilisation du servo-moteur et du régulateur de chauffage.

Fixer l'aquastat électrique (pièce 6, fig. 2) sur l'aller à l'aide du collier de fixation élastique (pièce 7, fig. 2). Fixer la valeur de réglage de l'aquastat électrique à environ 5K au-dessus de la valeur nominale de la température maximale de départ.

La liaison avec l'aquastat électrique s'effectue, via le câblage pré-monté, en enfichant la fiche pour pompe dans la pompe. Raccorder l'alimentation électrique comme indiqué dans la notice d'utilisation du régulateur de chauffage.

6.2.2 Remplissage, purge et contrôle d'étanchéité

Avant le remplissage, l'étanchéité de l'installation doit être contrôlée par l'installateur.

Le remplissage de l'installation jusqu'au distributeur/collecteur s'effectue, robinets à tournant sphérique ouverts, via les conduites montantes. Les différents circuits sont remplis et purgés par l'intermédiaire du distributeur/collecteur avec les robinets à tournant sphérique fermés.

L'installation doit être éprouvée sous pression d'eau avant enrobage selon DIN EN 1264-4 (DTU 65.14 partie 1). La pression d'essai doit être de 2 fois la pression de service avec un minimum de 6 bars et le résultat consigné dans un rapport d'essai. Un document à copier se trouve sur internet (www.ventrop.fr).

6.2.3 Montage du régulateur de chauffage

La fig. 4 montre une vue d'ensemble du raccordement des différents composants avec le régulateur de chauffage. La fig. 5 représente le schéma électrique pour la régulation en fonction de la température extérieure.

Pour le montage et le raccordement du régulateur de chauffage voir aussi la notice d'utilisation «Regtronic EH» en page 14 et suivantes.

Les composants des fig. 4 et 5 sont:

- 1 Régulateur de chauffage «Regtronic EH»
- 2 Sonde extérieure
- 3 Sonde de température de départ
- 4 Servo-moteur
- 5 Pompe
- 6 Aquastat électrique

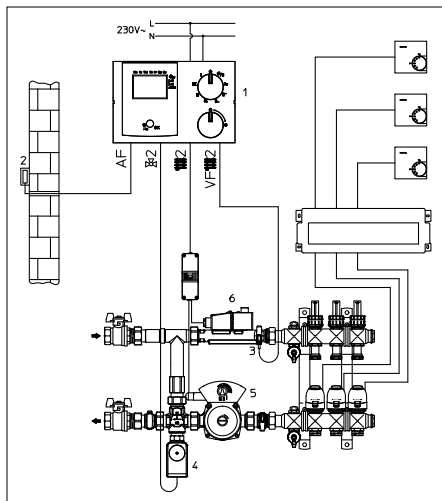


Fig. 4: Vue d'ensemble du raccordement des composants

6.2.4 Montage de la sonde extérieure AF

La sonde extérieure doit être installée sur la face nord du bâtiment de manière à prévenir tout ensoleillement direct et à une hauteur d'au moins 2,5 m au-dessus du sol. Monter la sonde de telle manière que le câble puisse être introduit dans le boîtier par le bas. Le raccordement de la sonde extérieure au régulateur de chauffage est schématisé sur la fig. 5 et constitué d'un câble de 0,3-1,5 mm² (Ø 3-7 mm). Voir aussi la notice d'utilisation du «Regtronic EH» en page 33.

6.2.5 Montage de la sonde de température de départ VF

Enduire la sonde de température de départ de pâte thermo-conductrice et l'introduire à l'endroit prévu à cet effet sur l'ensemble de régulation. Serrer la vis pour maintenir en place la sonde de température (pièce 3 fig. 4). Pour le raccordement au régulateur de chauffage voir fig. 5.

6.2.6 Schéma électrique

Affectation des numéros des bornes de raccordement dans le schéma électrique (fig. 5):

- 1 = Alim. neutre
 - 2 = Alim. phase régulateur
 - 3 = Alim. phase relais (pont entre 2 et 3)
 - 4 = Pompe circuit de chauffage 1
 - 7 = Ouverture mélangeur
 - 8 = Fermeture mélangeur
 - 21 + GND = Sonde départ
 - 22 + GND = Sonde extérieure
- Réaliser un pont entre - L1 et L1'
- borne 1 et borne collectrice N
- borne GND et borne 16

Pour le raccordement électrique du régulateur voir aussi page 16 et suivantes de la notice d'utilisation «Regtronic EH».



Attention!

L'alimentation électrique doit être coupée avant de raccorder les sondes et moteurs!

Utiliser pour le branchement électrique (230 V) des câbles rigides ou souples avec terminaisons munies d'embouts.

Les câbles de sonde doivent être posés de manière bien séparée des câbles réseaux!

Composantes du schéma électrique (fig. 5):

- 1 = Socle régulateur de chauffage «Regtronic EH»
- 2 = Sonde extérieure
- 3 = Sonde pour l'aller circuit de chauffage mixte
- 4 = Moteur de la vanne
- 5 = Circulateur circuit mixte
- 6 = Aquastat électrique

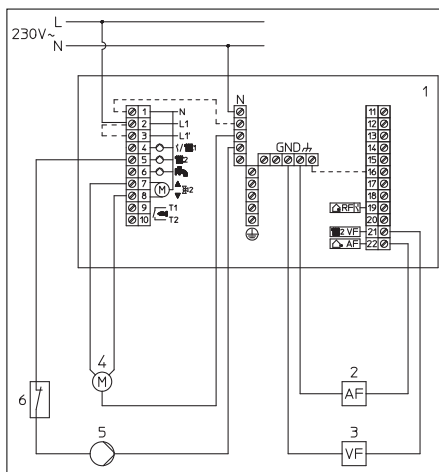


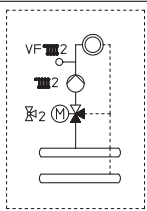
Fig. 5: Schéma électrique pour la régulation en fonction des conditions extérieures

7. Utilisation du «Regtronic EH» avec le «Regufloor HW»



Important!

Les informations qui suivent concernant le paramétrage du régulateur se réfèrent à une utilisation avec le «Regufloor HW», c'est-à-dire à la régulation d'un circuit de mélange.



Pour de plus amples informations quant aux réglages et paramètres abordés dans les points ci-après, veuillez consulter la notice d'utilisation du «Regtronic EH».

La description des réglages ci-dessous n'est pas limitative, le «Regtronic EH» permettant la réalisation de davantage de schémas d'installation que vous trouverez également dans sa notice d'utilisation.

7.1 Choix de l'adresse du circuit mélangeur

L'adresse pour le circuit de chauffage mixte est choisie à travers le paramètre 23 de la liste des paramètres pour le spécialiste. Une adresse entre 2 et 15 doit être attribuée au circuit de chauffage. En départ usine l'adresse 2 est pré-réglée.

⇒ voir 7.3.6 dans cette notice d'installation et d'utilisation

⇒ voir page 26 de la notice d'utilisation «Regtronic EH»

7.2 Réglage des sélecteurs DIP

Les numéros 1-3 au sélecteur DIP n'ont pas de signification. Pour l'application illustrée ici, les sélecteurs DIP 4-5 doivent rester dans la position «OFF (Arrêt)» pré-réglée.

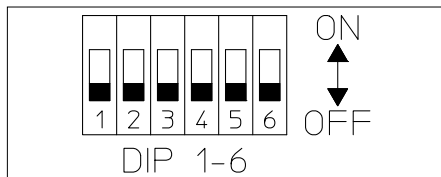


Fig. 6: Réglage du sélecteur DIP

7.3 Programmation

7.3.1 Notice condensée

⇒ voir page 5 et suivantes de la notice d'utilisation du «Regtronic EH»

Réglage de l'heure et du jour de la semaine

- Tourner le bouton haut sur «Time».
- Presser la touche «OK» -> l'heure clignote
- Régler l'heure à l'aide du bouton bas
- Confirmer à l'aide de la touche «OK» -> le jour de semaine clignote
- Régler le jour de la semaine à l'aide du bouton bas
- Confirmer à l'aide de la touche «OK»

7.3.2 Régime

⇒ voir page 6 et suivantes de la notice d'utilisation du «Regtronic EH»

7.3.3 Programme horaire

⇒ voir page 7 et suivantes de la notice d'utilisation du «Regtronic EH»

7.3.4 Réglage des paramètres utilisateur

- ⇒ voir page 8 de la notice d'utilisation du «Regtronic EH»
- Tourner le bouton haut sur le symbole « \uparrow »
 - Tourner le bouton bas sur le paramètre désiré (voir tableau 1)
 - Appuyer sur la touche «OK» pour activer le mode mémoire
 - Modifier la valeur du paramètre
 - Mémoriser en appuyant sur la touche «OK»

7.3.5 Liste des paramètres 0-19

⇒ voir tableau 1 dans cette notice d'installation et d'utilisation
 ⇒ voir page 9 et suivantes de la notice d'utilisation du «Regtronic EH»

Paramètre 14: Courbe de chauffe

Les pentes de 0,4 à 0,6 sont données à titre indicatif pour les installations de surfaces chauffantes.
 Si aucune télécommande FBR ou sonde d'ambiance n'est raccordée pour le circuit de mélange alors la modification de la consigne de température ambiante entraînera un décalage parallèle de la courbe de chauffe.

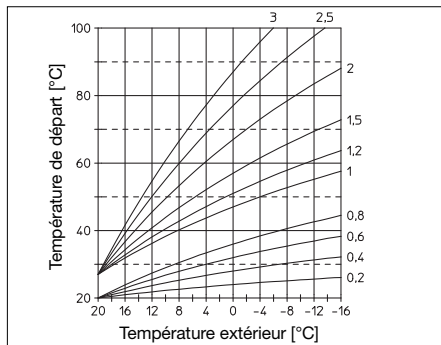


Fig. 7: Diagramme courbes de chauffe

7.3.6 Réglage des paramètres installateur

Le réglage s'effectue de la même manière que celles de paramètres utilisateur.

⇒ voir 7.3.3 dans cette notice d'installation et d'utilisation
 ⇒ voir page 24 de la notice d'utilisation du «Regtronic EH»



Important!

Les paramètres pour moteur avec levée sont valables pour le «Regufloor HW».
 La modification des paramètres à partir du no. 20 n'est possible qu'après avoir saisi le code «0000». (Voir aussi page 26 de la notice d'utilisation du «Regtronic EH».)

7.3.7 Liste des paramètres 20 - 99

⇒ voir tableau 2 dans cette notice d'installation et d'utilisation

⇒ voir page 25 et suivantes de la notice d'utilisation du «Regtronic EH»

7.4 Tests de fonctionnement

7.4.1 Test sonde (affichages des températures réelles)

Les températures réelles des sondes individuelles peuvent être demandées. Le raccordement correct des sondes peuvent donc être contrôlé aussi.

Voir aussi «Affichage des températures réelles» en page 5 de la notice d'utilisation du «Regtronic EH».

7.4.2 Test relais

Les sorties de relais individuelles du «Regtronic EH» peuvent être commandées à travers le paramètre installateur 98. Cela permet de contrôler le raccordement électrique.

Voir aussi «98 Test relais» en page 30 de la notice d'utilisation du «Regtronic EH».

8. Mise en chauffe, mise en service

L'équilibrage hydraulique des circuits de chauffe entre eux est effectué conformément aux résultats de calcul. Avant la pose du revêtement de sol, la mise en chauffe de la chape doit être réalisée conformément aux prescriptions du DTU 65,14 partie 1 et consignée dans un procès-verbal. Un document à copier ainsi qu'une description du procédé se trouvent sur internet (www.ovenetrop.fr).



Attention!

Les températures maximales admissibles de la chape prescrites par les fabricants doivent être respectées.

Réglage du régulateur de chauffage

1. Limitation de la température de départ maximale pour les différentes phases de mise en chauffe en réglant le paramètre 70 des paramètres installateur.
2. Réglage du régime «service de jour» pour un chauffage continu.
 - Réglage au moyen du paramètre utilisateur 13 (voir 7.3.3)
 - ou
 - Choix du régime en utilisant la position «Mode» du bouton haut (voir page 6 et suivantes de la notice d'utilisation du «Regtronic EH»).
3. Pendant la mise en chauffe, la sonde extérieure et toute sonde d'ambiance éventuelle, doivent être déconnectées afin d'éviter leur influence sur la température de départ. Les sondes doivent être reconnectées après la fin de la mise en chauffe.
4. Après la phase de mise en chauffe mettre en place les réglages nécessaires permanents.

9. Recyclage

Les emballages et matériels de l'ensemble de régulation sont à éliminer au travers de filières de recyclage des déchets.

10. Liste des paramètres

No.	Description	Plage de prog.	Réglage sortie d'usine	Recommandation OV	Site
01	Programme horaire 2 lundi	00:00-24:00	6:00-8:00 16:00-22:00		
02	Programme horaire 2 mardi	00:00-24:00			
03	Programme horaire 2 mercredi	00:00-24:00			
04	Programme horaire 2 jeudi	00:00-24:00			
05	Programme horaire 2 vendredi	00:00-24:00			
06	Programme horaire 2 samedi	00:00-24:00	7:00-23:00		
07	Programme horaire 2 dimanche	00:00-24:00			
13	Sélection régime circuit mélangeur	----,0,01,02,*,>	---		
14	Courbe de chauffe circuit mélangeur	0,20 - 3,0	0,8	0,4 - 0,6 pour surfaces chauffantes	

Tableau 1: Liste des paramètres utilisateur

No.	Description	Plage de prog.	Réglage sortie d'usine	Recommandation OV	Site
20	Entrée no. code	0000-9999	0000		
21	Modification no. code	0000-9999	0000		
22	Seuil T° hors-gel	----, (-15,0°C) -(5,0°C)	0,0°C		
23	Identification bus circuit mélangeur	1-15 (2-15) avec circuit de chauffage direct	2	2	
70	T° maximale circuit mélangeur	10,0-110,0°C	80,0°C	50°C au max. pour surfaces chauffantes	
71	T° minimale circuit mélangeur	10,0-110,0°C	10,0°C		
72	Dynamique ouverture circuit mélangeur	5,0-200,0	16,0		
73	Dynamique fermeture circuit mélangeur	5,0-200,0	12,0		
77	Fréquence impulsion circuit mélangeur	10-200 sec.	100 sec.		
78	Limitation temps fonct. circuit mélangeur	----, 0-30 min.	----		
79	Durée démarrage ouv. circuit mélangeur	0-30 sec.	15 sec.		
98	Test relais				

Tableau 2: Liste des paramètres installateur

